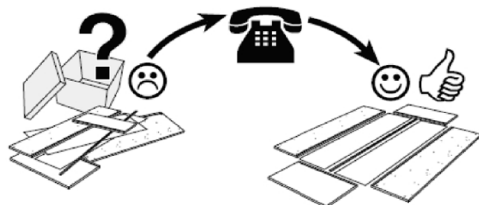
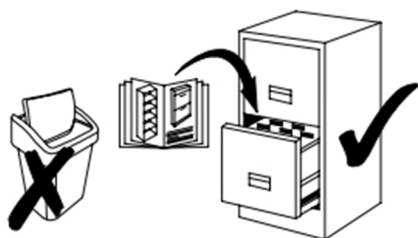
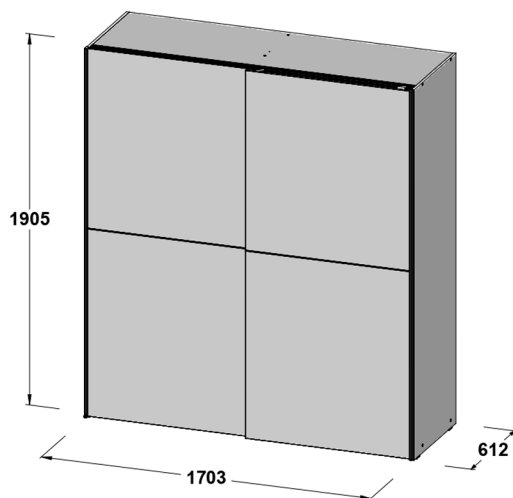
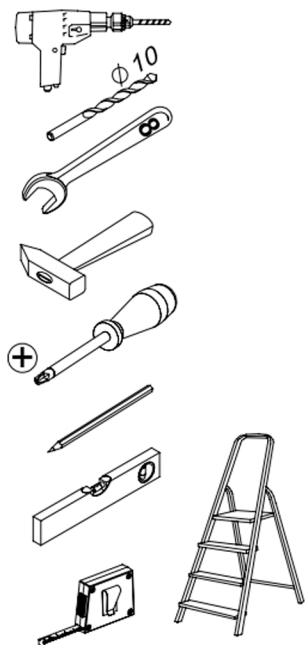
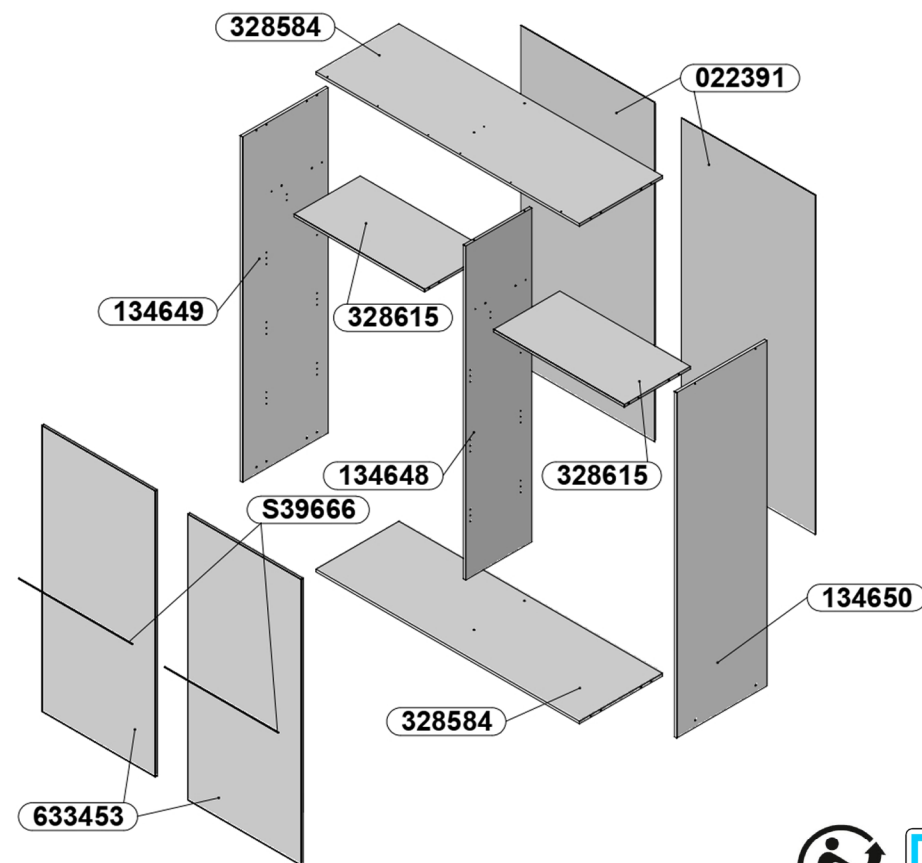
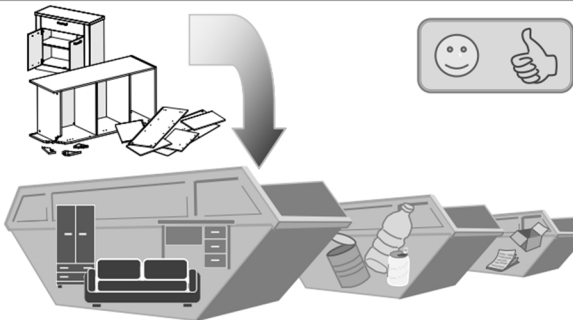
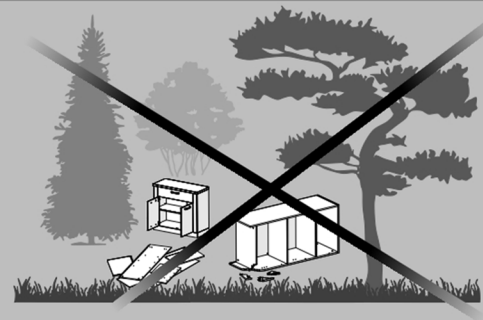
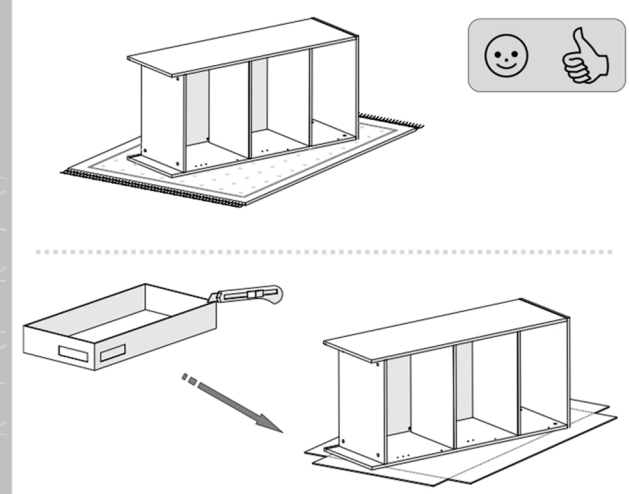
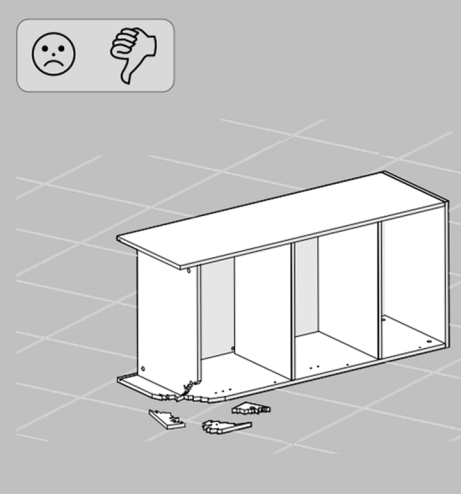
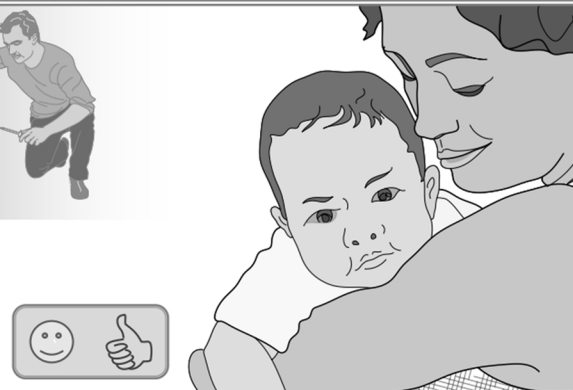
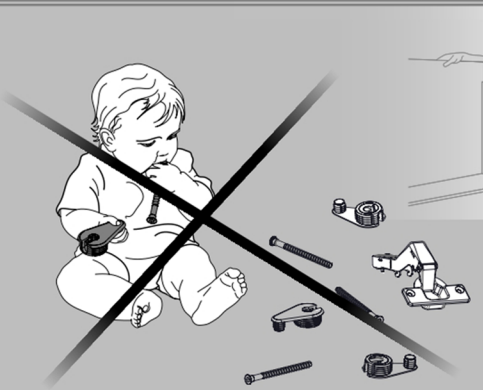
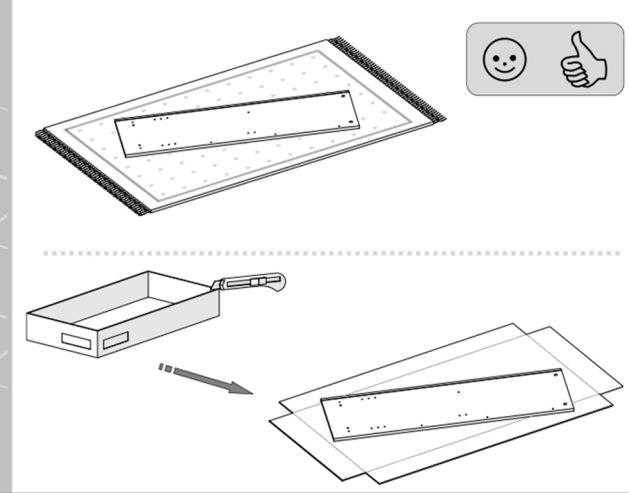
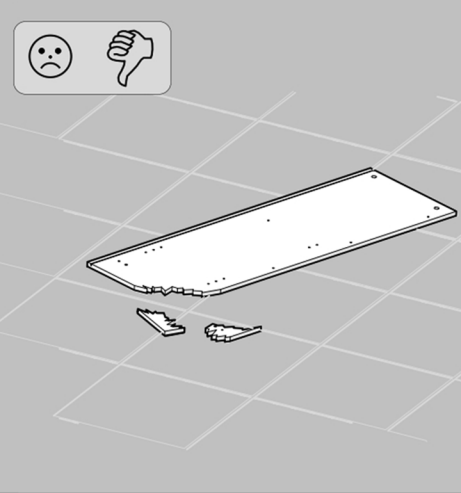
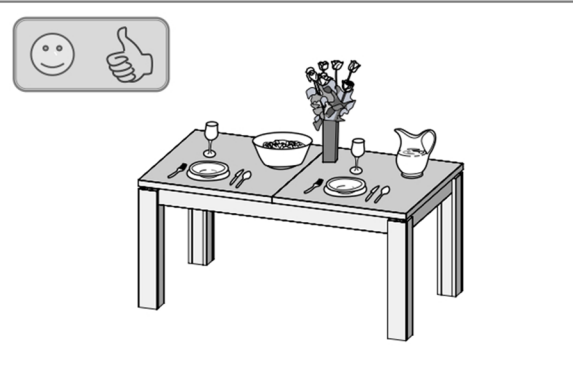
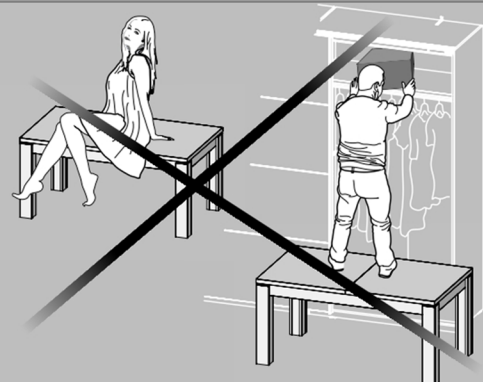
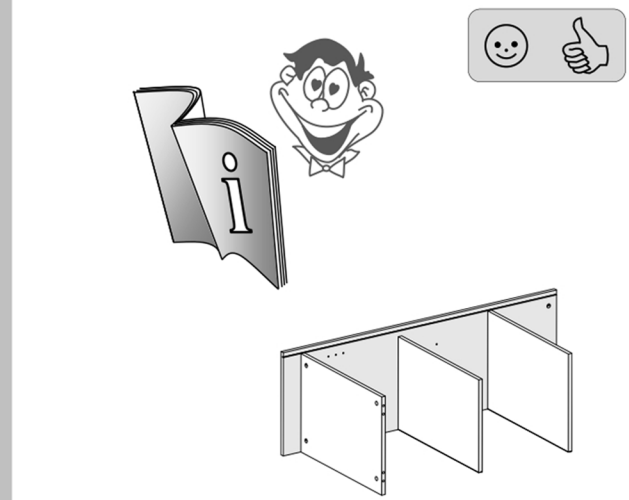
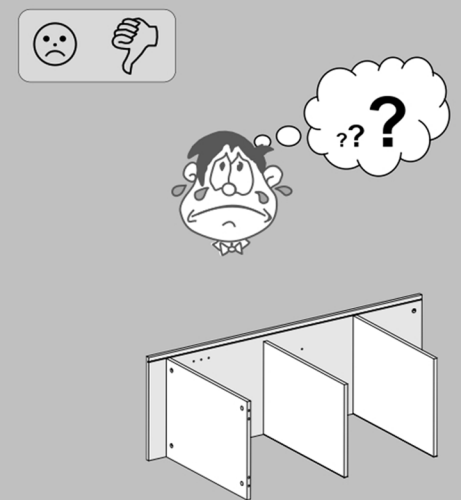
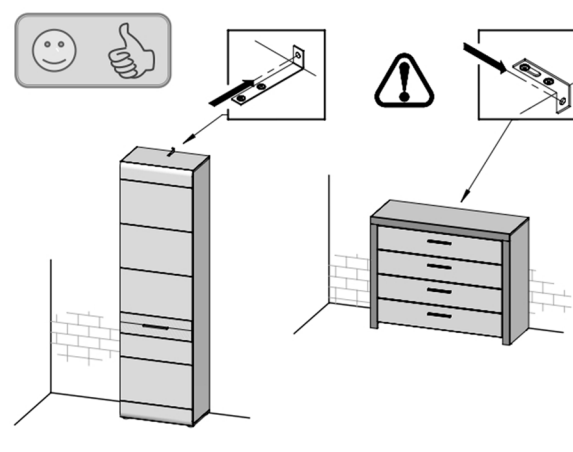
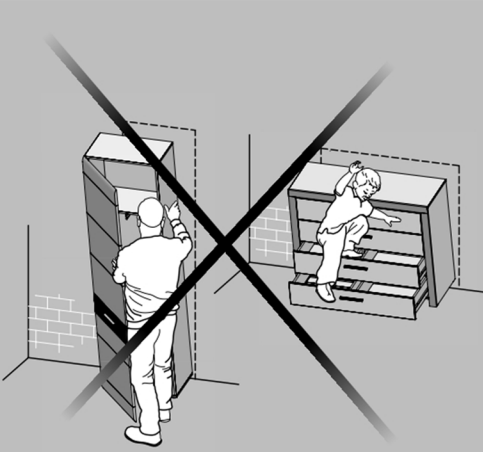


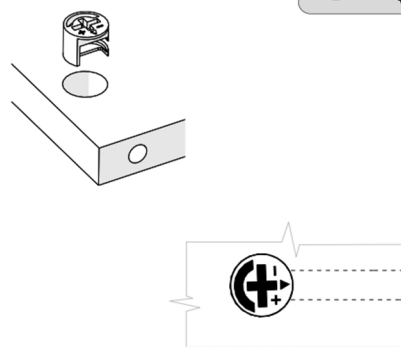
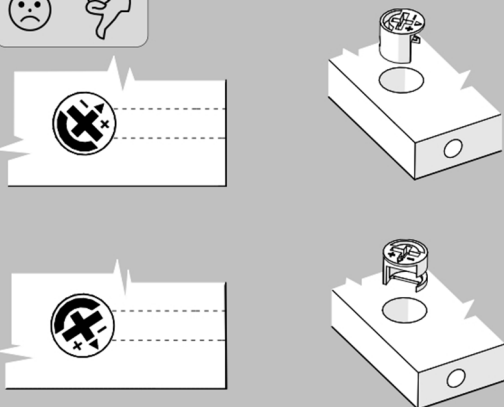
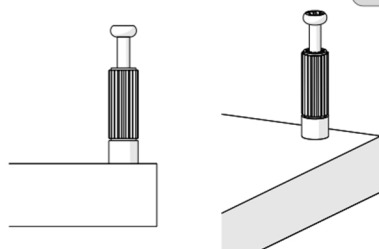
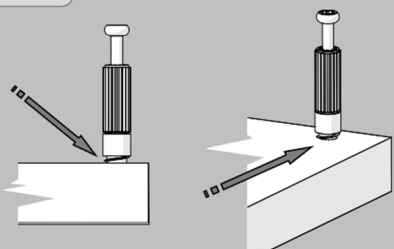
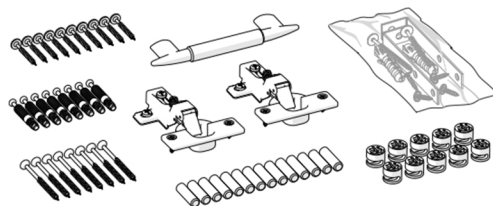
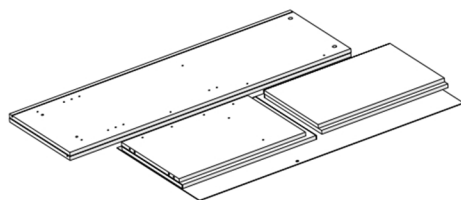
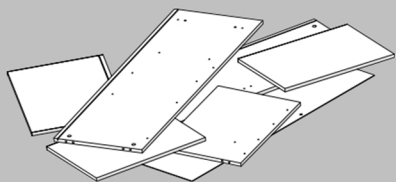
# DEDERIK



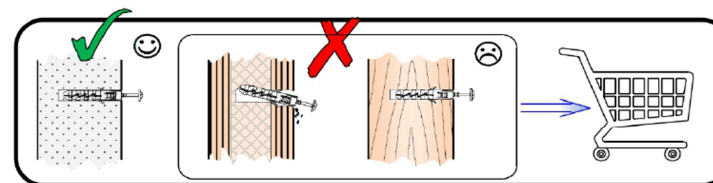
KÓD	DIMENZIÓ	CSOMAG 0001	CSOMAG 0002
022391	1867x850x2		2
134648	1837.5x421x15	1	
134649	1900x544x15	1	
134650	1900x573x15		1
328584	1673x527x15	2	
328615	829x420x15	2	
633453	865x1888x15		2
S39666	865x5x2		2







## A TELEPÍTÉST A GYÁRTÓ HASZNÁLATI ÚTMUTATÓJA ALAPJÁN HAJTSA VÉGRE - ELLENKEZŐ ESETBEN VESZÉLYES HELYZET ALAKULHAT KI.



A bútor felfüggesztése illetve falhoz való rögzítése (megakadályozván ezzel eldőlésének lehetőségét) előtt ellenőrizze a fal fajtáját és szilárdságát. Megfelelő, a falhoz illő tipliket és csavarokat használjon. Ha kétsége támadna, konzultáljon szakemberrel. A felszerelést csakis egy hozzáértő szakember végezheti el.








**FIGYELEM!!!** Ha a termékhez tipliket és csavarokat mellékelünk, akkor ezeket csakis tömör és homogén anyagból készült falakhoz szabad használni.

A faalapú lemezeket (faforgácslap, farostlemez, rétegelt lemez stb.) tartalmazó bútorok a beltéri levegőbe kis mennyiségben kibocsáthatnak a gyártási folyamatokban használt anyagokat.

Ennek a kibocsátásnak a szintje tesztelve van, és megfelel a vonatkozó szabványok követelményeinek. A bútor összeszerelése után javasolt a bútort befogadó helyiséget rendszeresen szellőztetni, ami körülbelül négy hétig, vagy a szag megszűnéséig tartson.

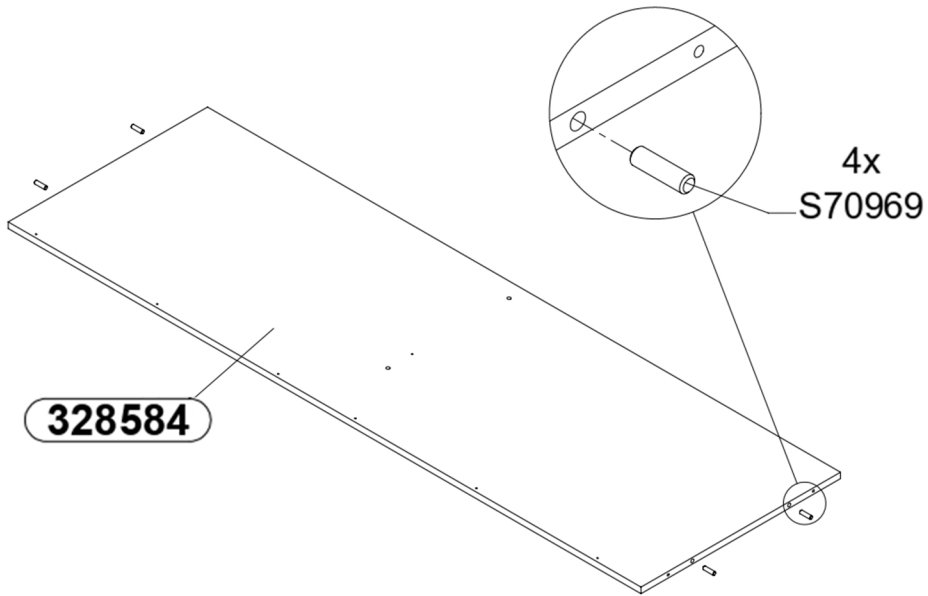
<b>16x S70969</b>  Ø8x28	<b>8x S30211</b> 	<b>8x S30212</b>  Ø15x12	<b>10x S30129</b>  Ø3,5x25
<b>37x S30161</b>  Ø4x16	<b>4x S34701</b>  Ø4x14	<b>5x S30157</b>  Ø4x30	<b>26x S31298-14</b>  Ø4x14
<b>12x S32080</b>  Ø6,4x50	<b>70x S31299</b>  Ø1,6x30	<b>12x S30312</b> 	<b>8x S3yyyy</b> 
<b>5x S38808</b> 	<b>4x S34702</b> 	<b>2x S32892</b> 	<b>1x S20557</b> 
	<b>4x S33396</b> 	<b>4x S38389</b> 	<b>1x S30066</b> 
<b>2x S36628</b>  Ø10x50, Ø5x60	<b>2x S34802</b>  L=822		
<b>2x S38812</b>  L - 1888			
<b>1x S37912-N</b>  L - 1672	<b>1x S37911-N</b>  L - 1672		

## S36417-N

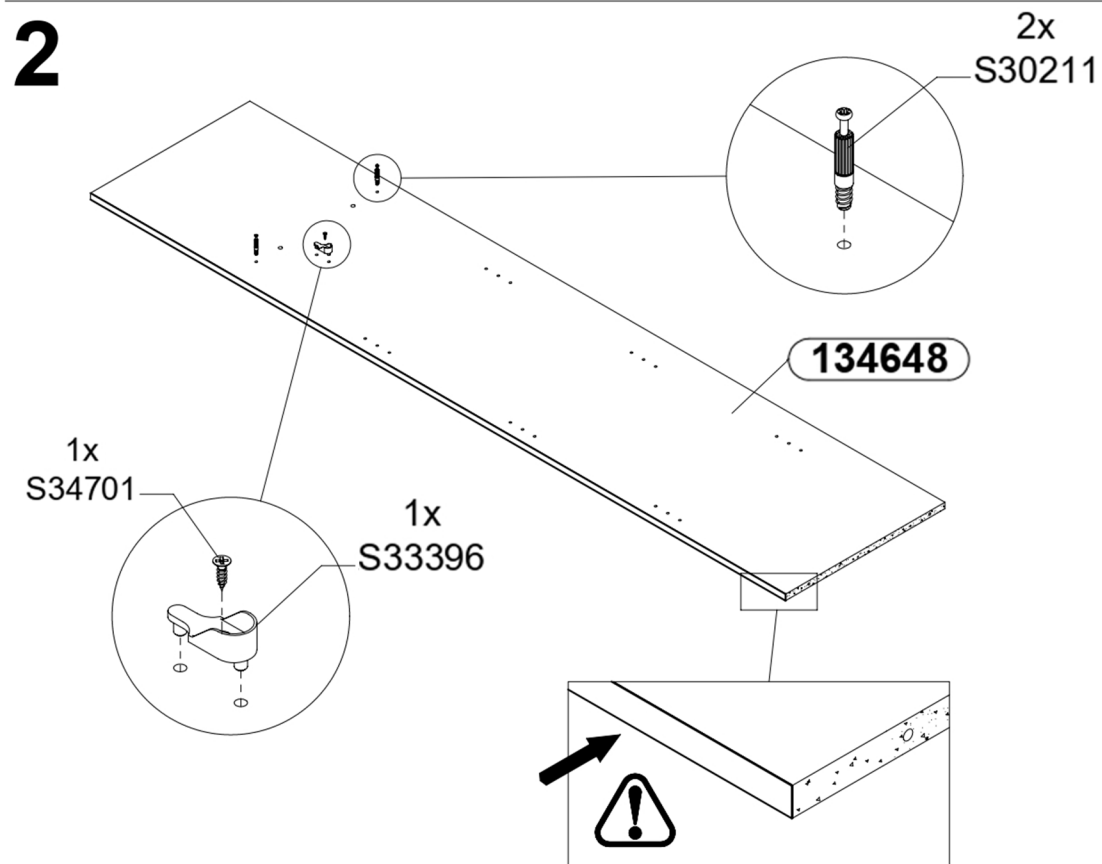
<b>2x S36482-N</b> 	
<b>2x S36480-N</b> 	
<b>2x S36479-N</b> 	
<b>2x S36165</b> 	<b>1x S36483-N</b> 
<b>2x S36478-N</b> 	
<b>2x S36481-N</b> 	



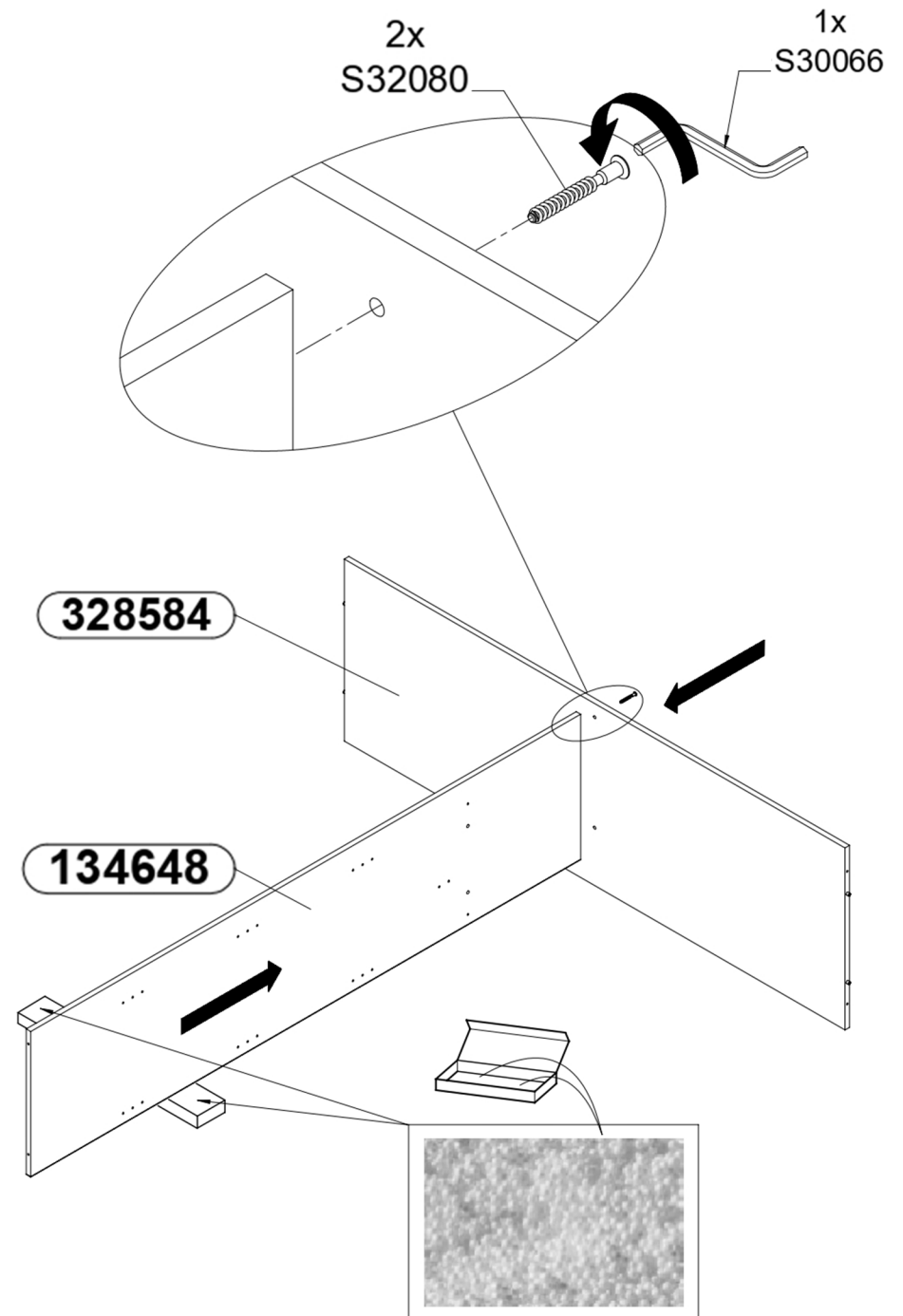
**1** x1



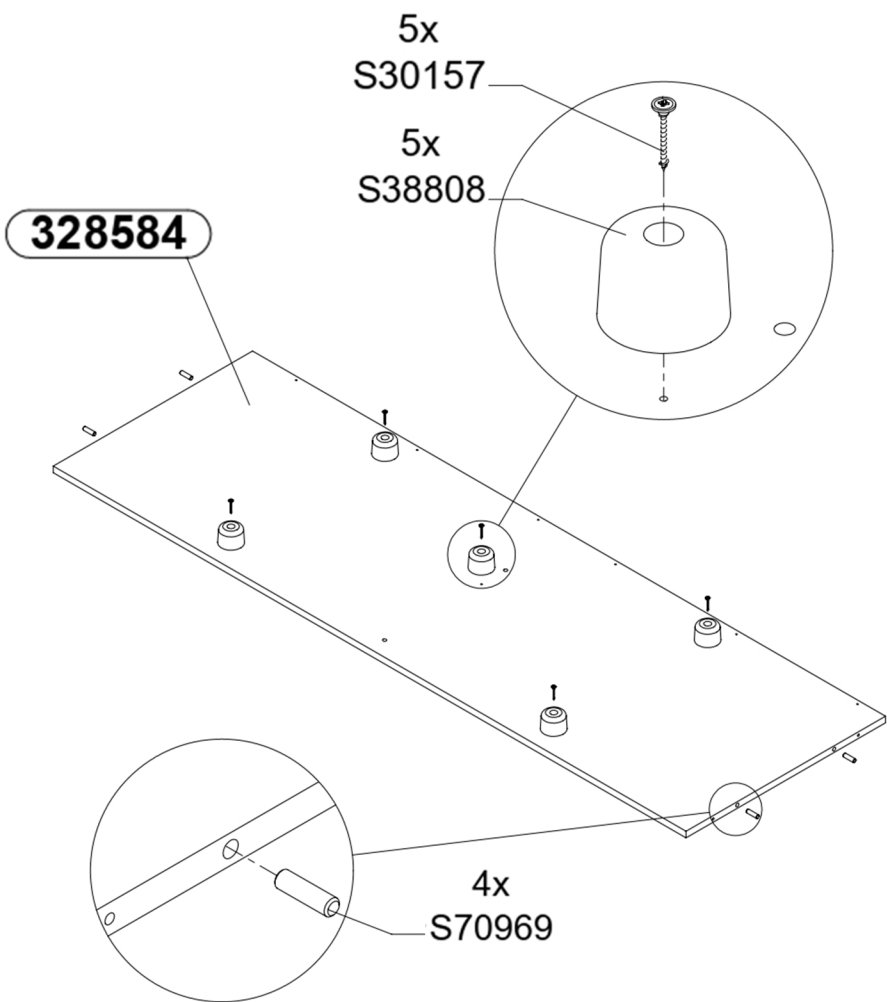
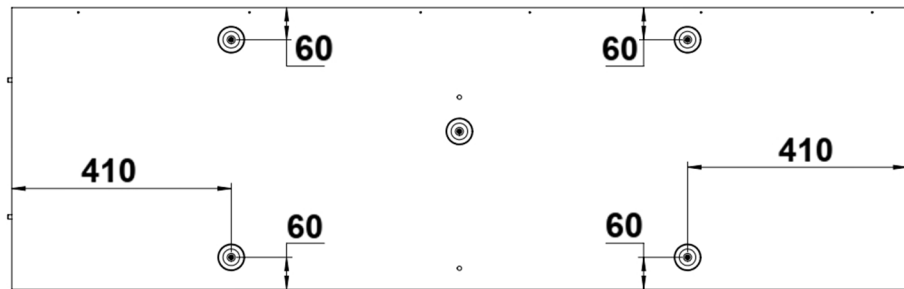
**2**



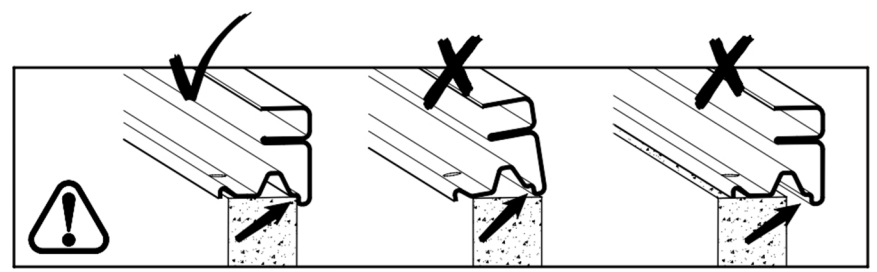
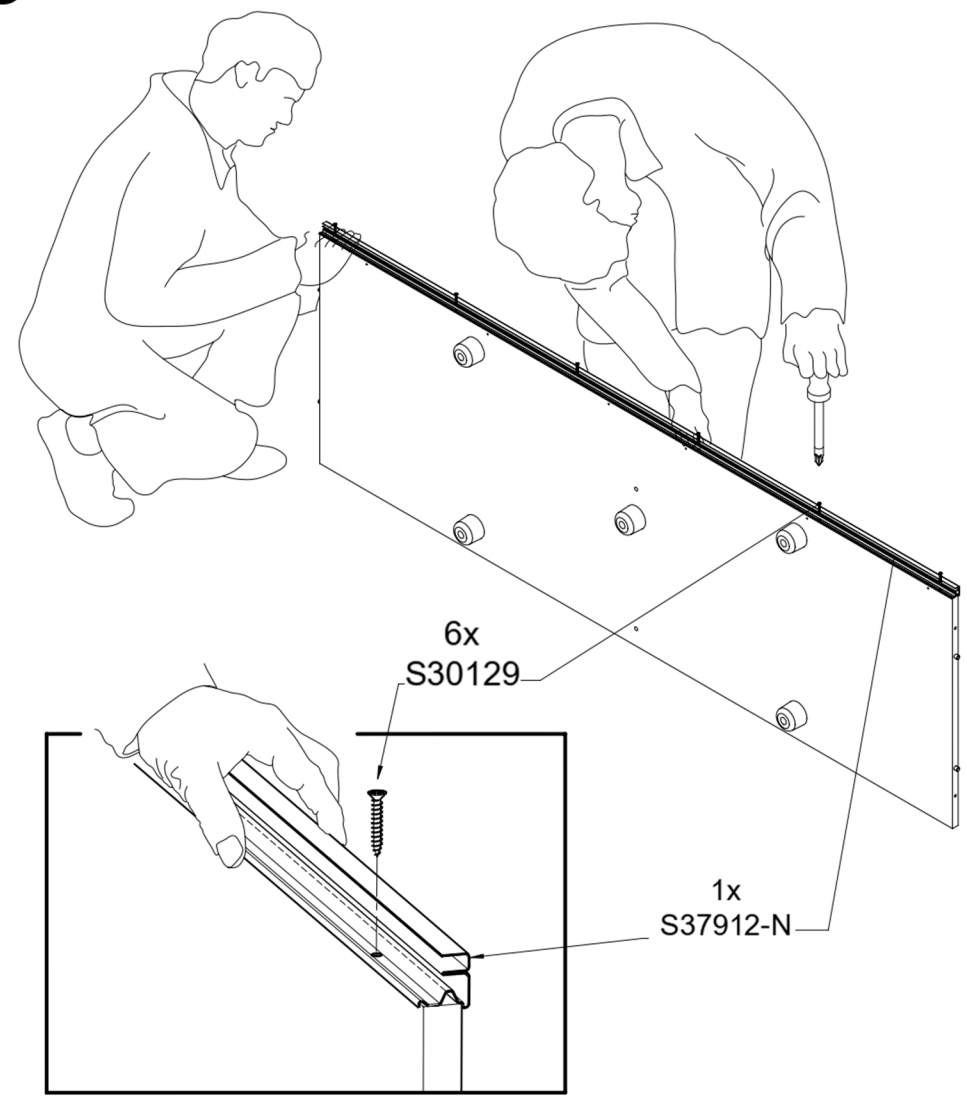
**3**



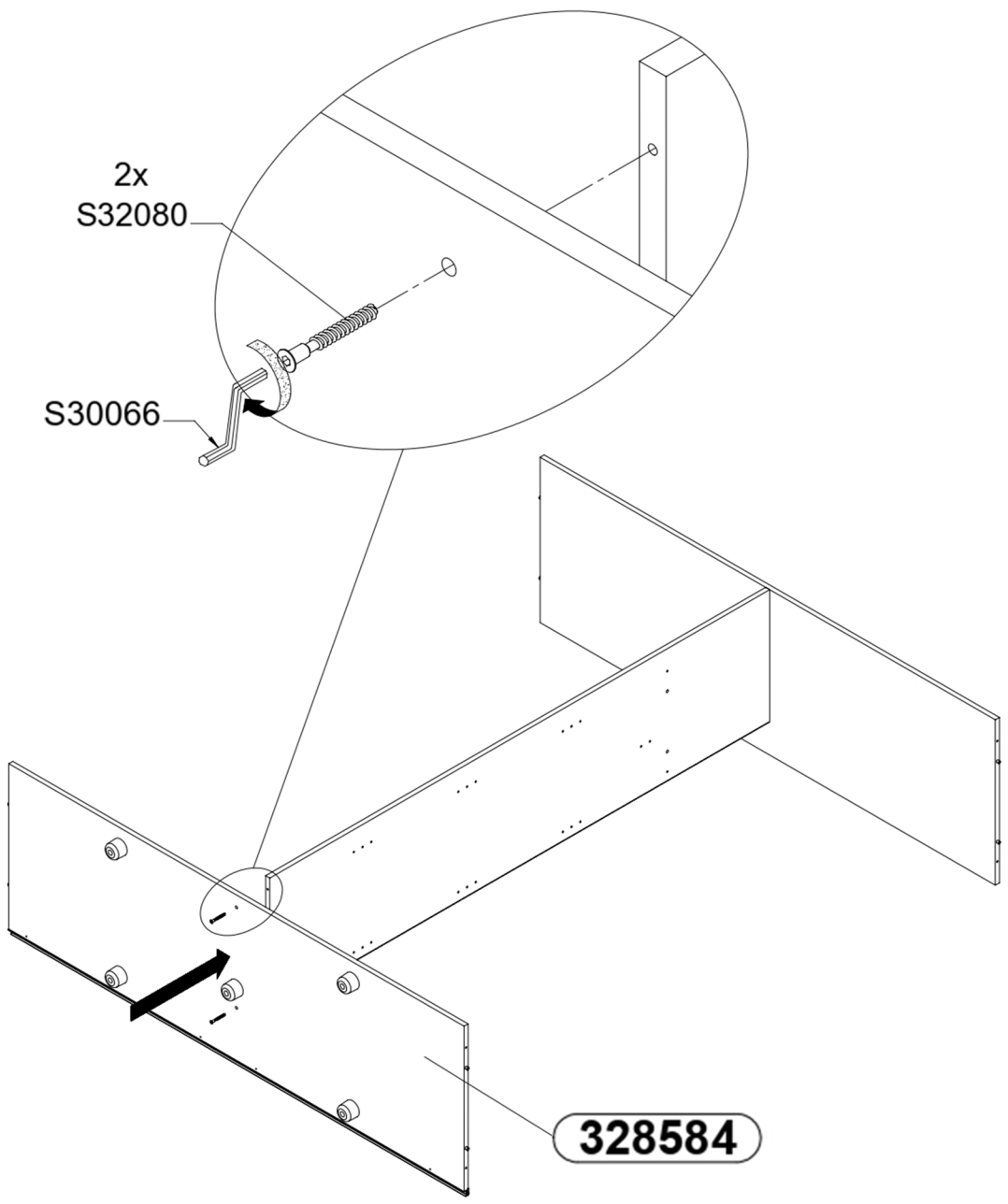
4x1



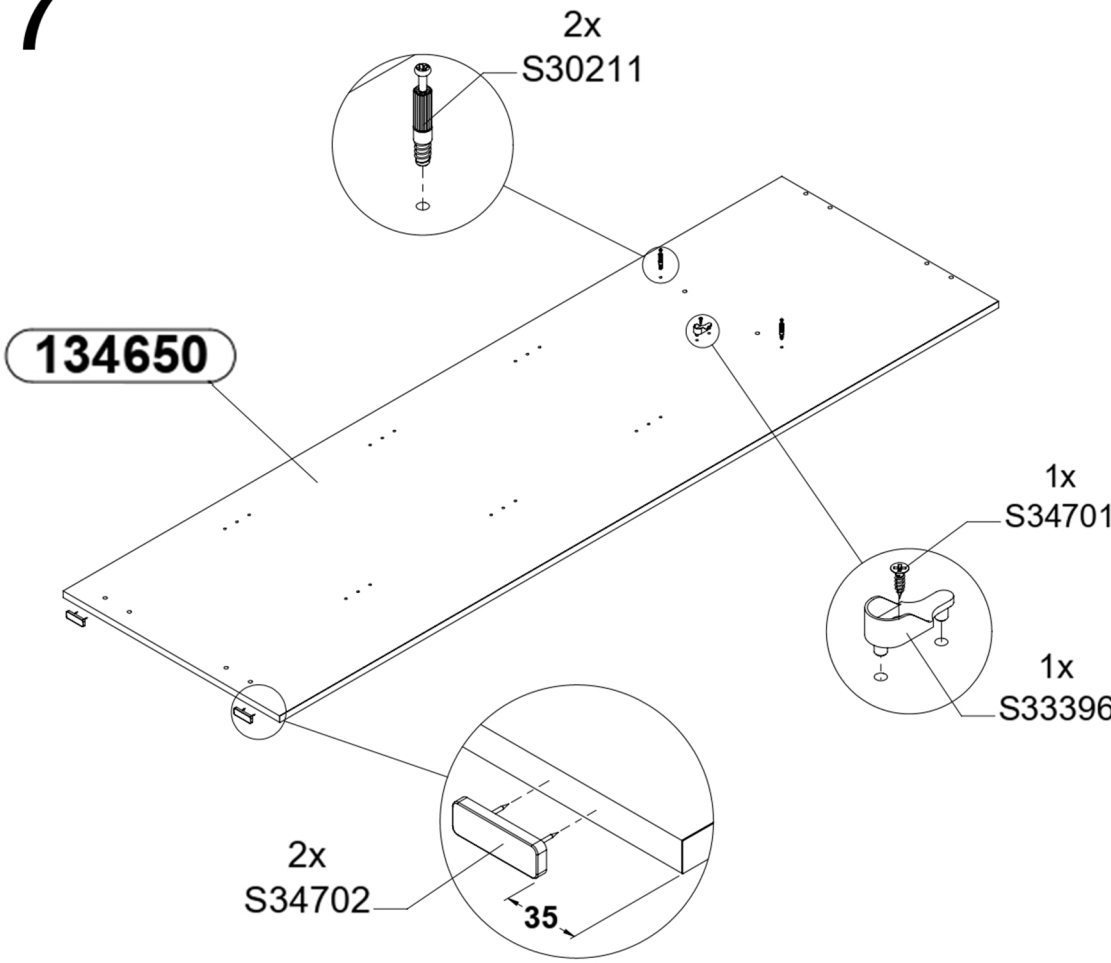
5



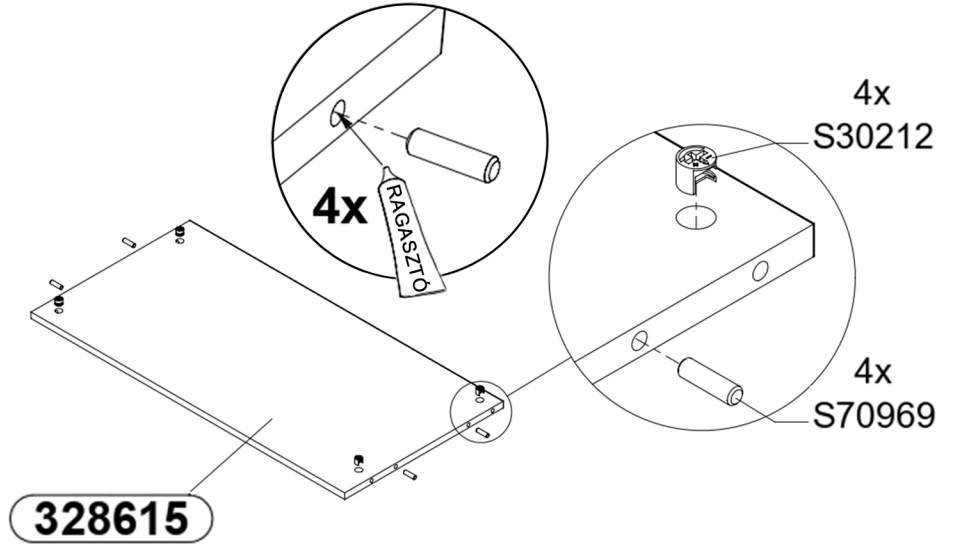
6



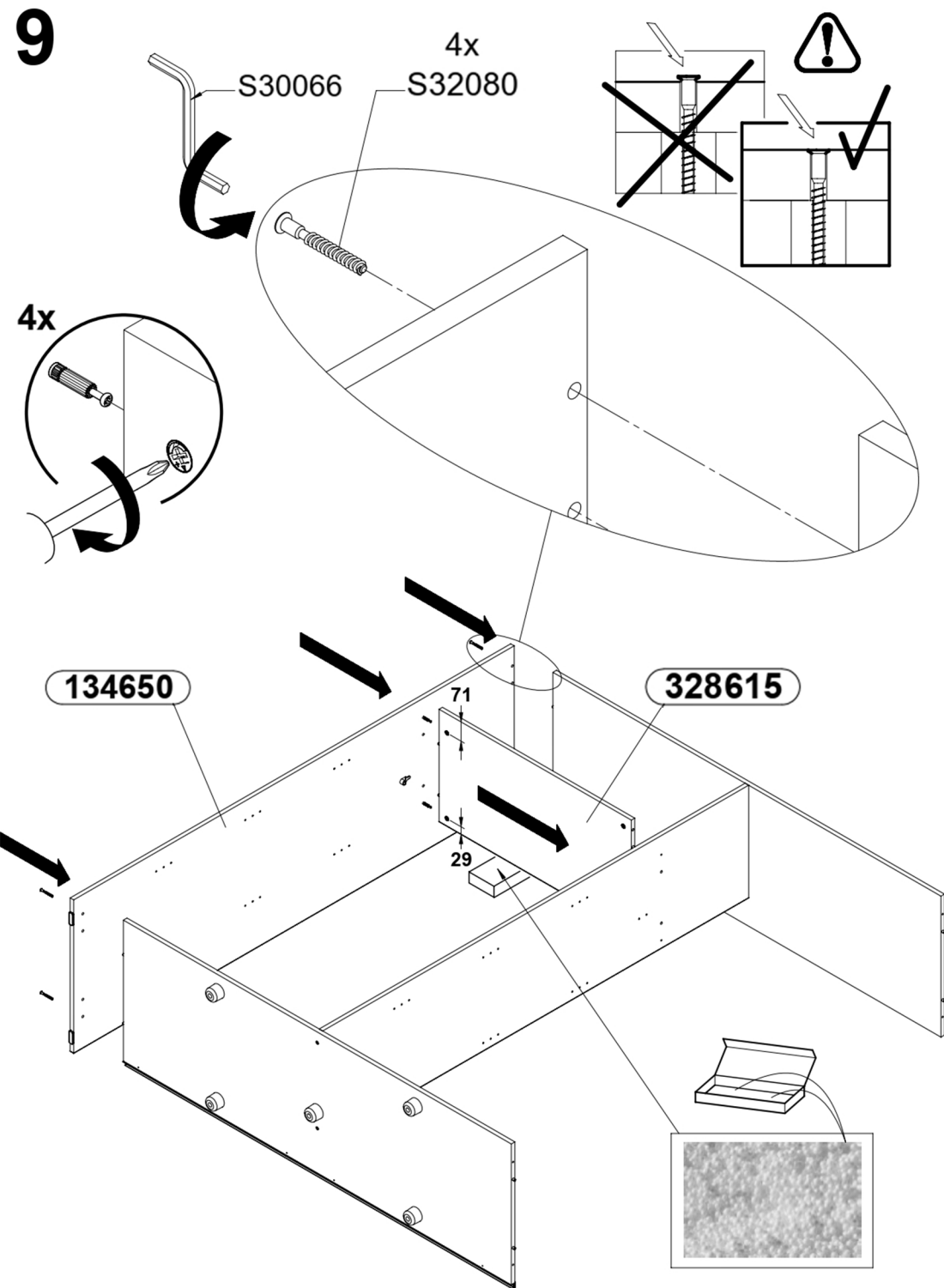
7



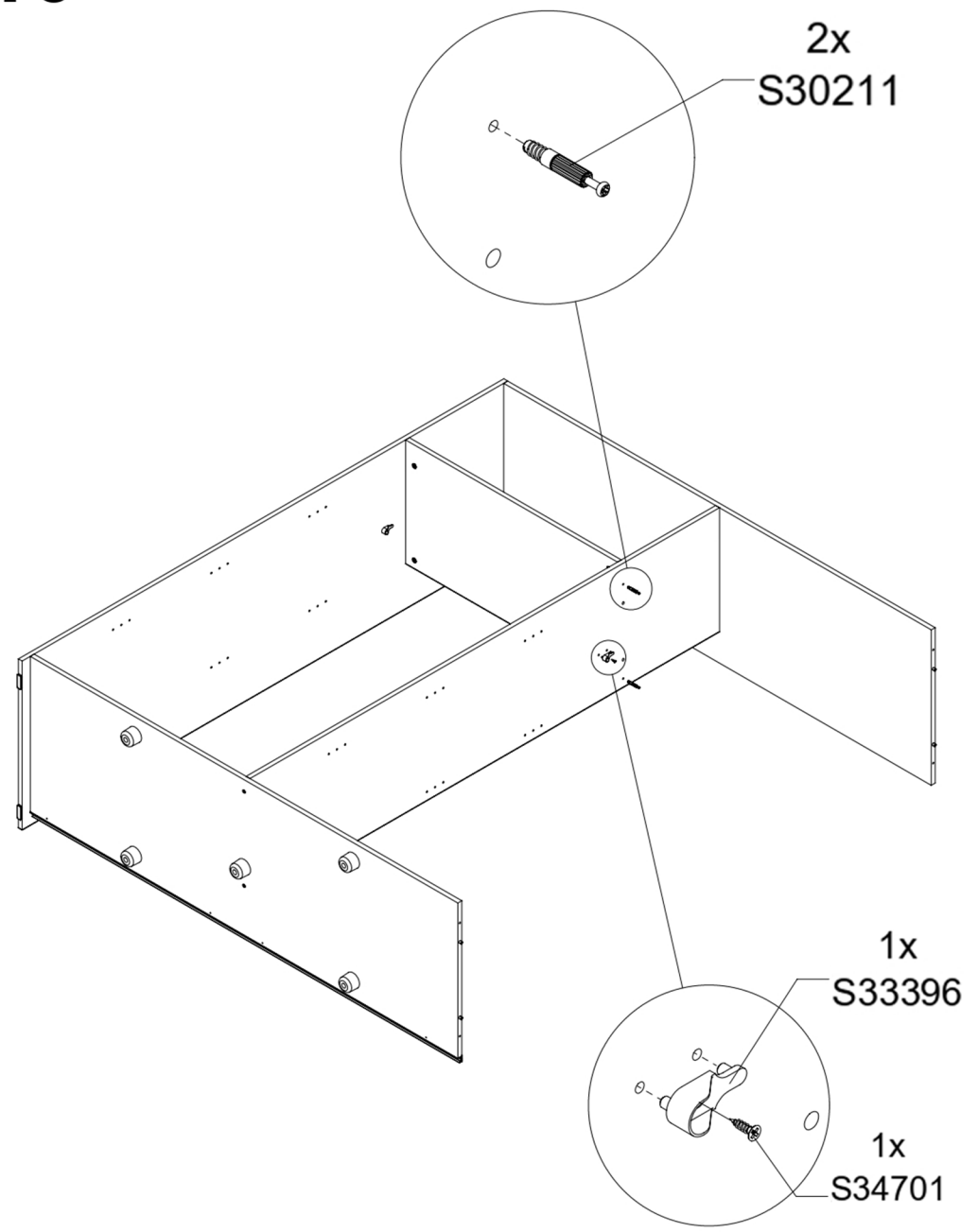
8 x2



9

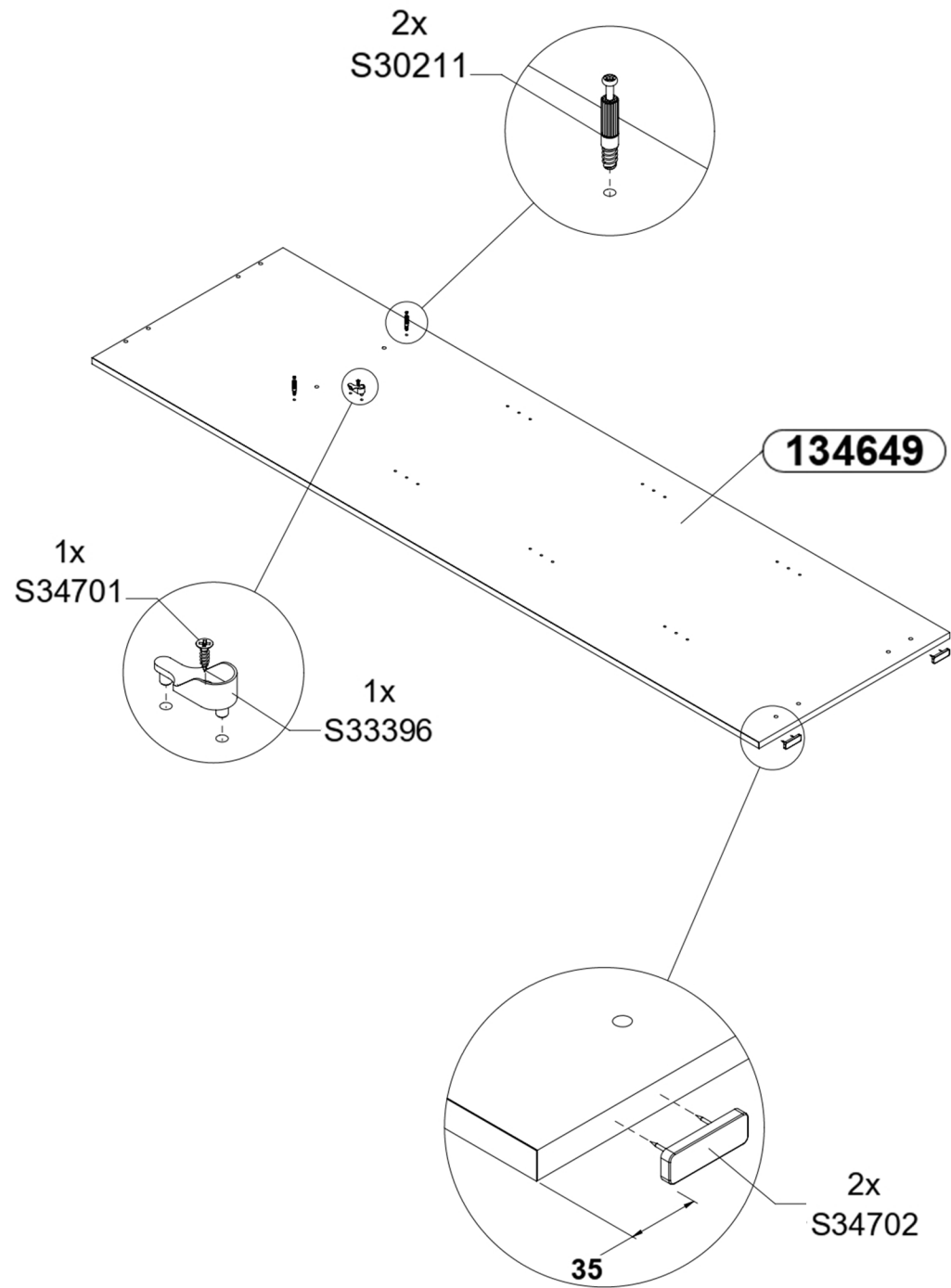


10

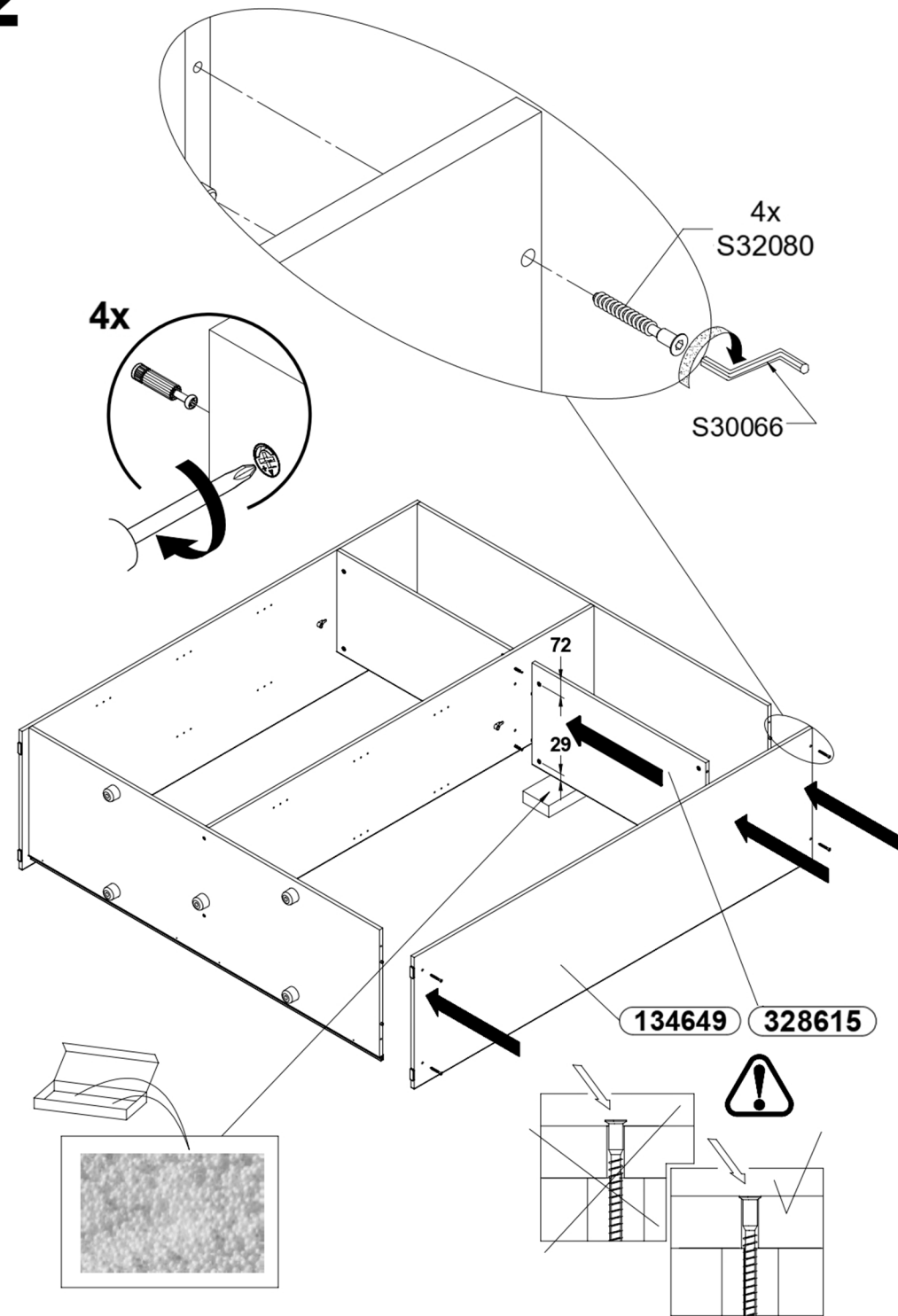




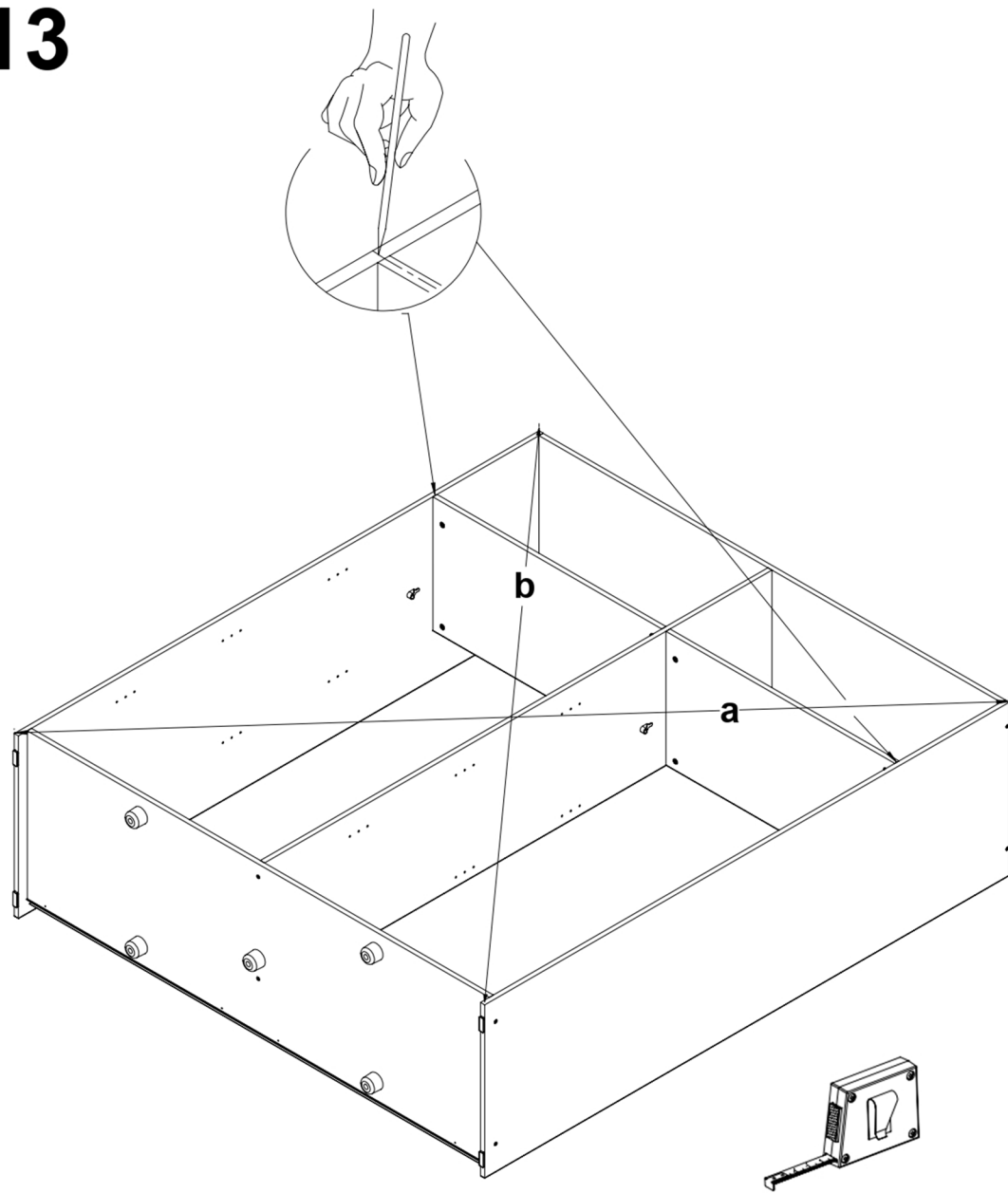
# 11



# 12

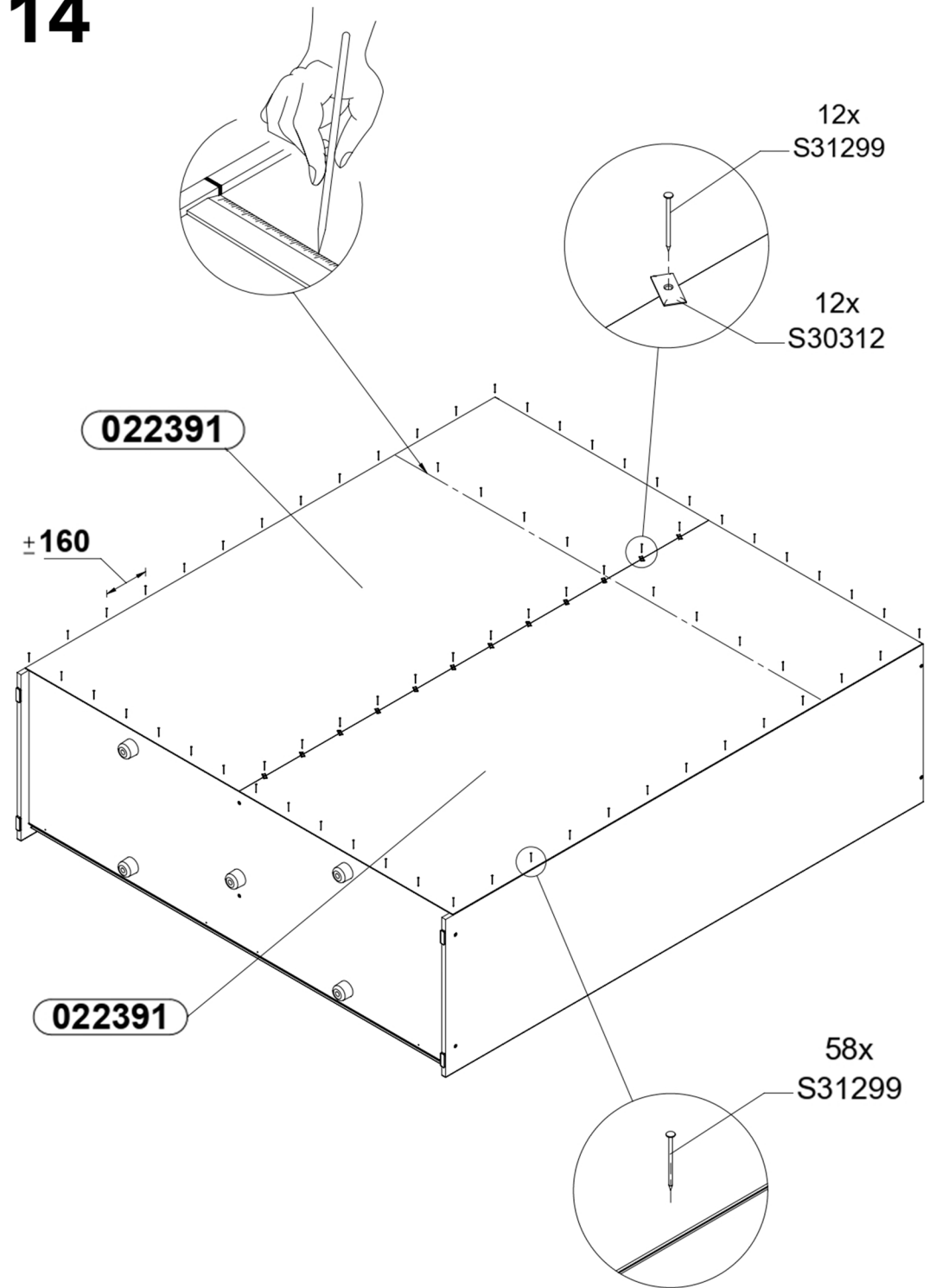


# 13



**a = b**

# 14



12x  
S31299

12x  
S30312

**022391**

±160

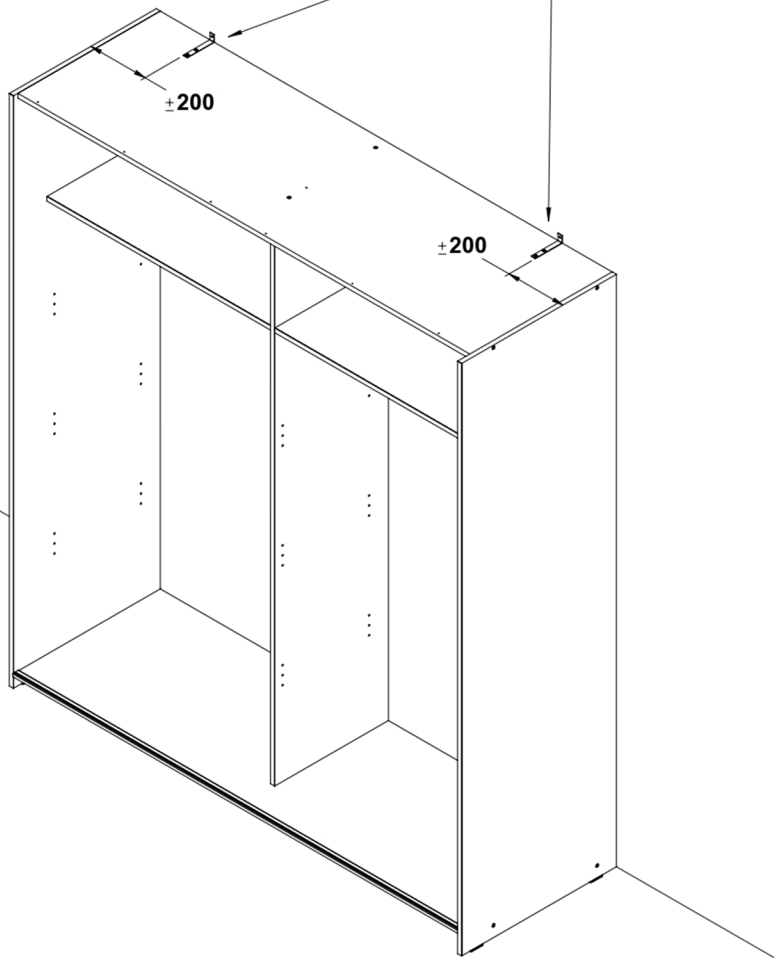
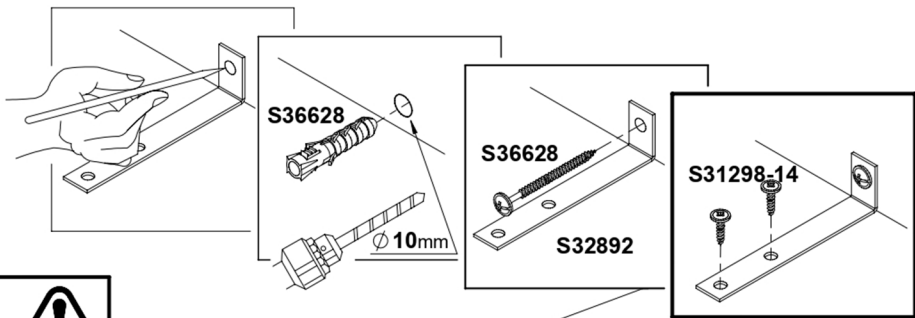
**022391**

58x  
S31299



A BÚTOROK FELBORULÁSÁNAK MEGELŐZÉSE ÉRDEKÉBEN TARTÓSAN  
RÖGZÍTSE A FALHOZ.

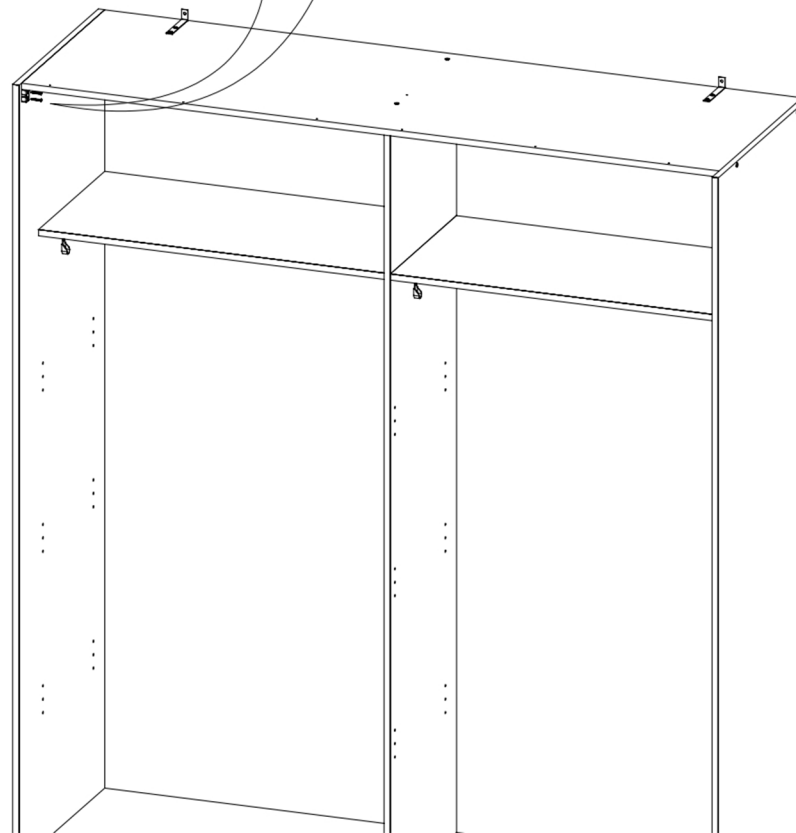
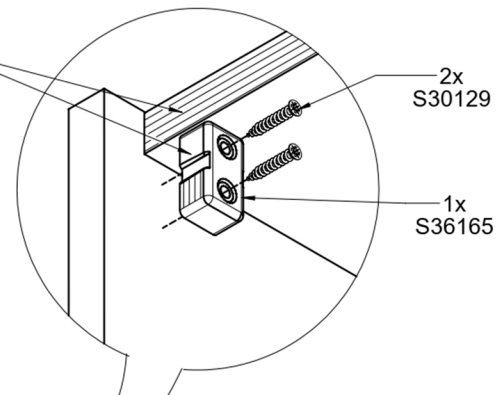
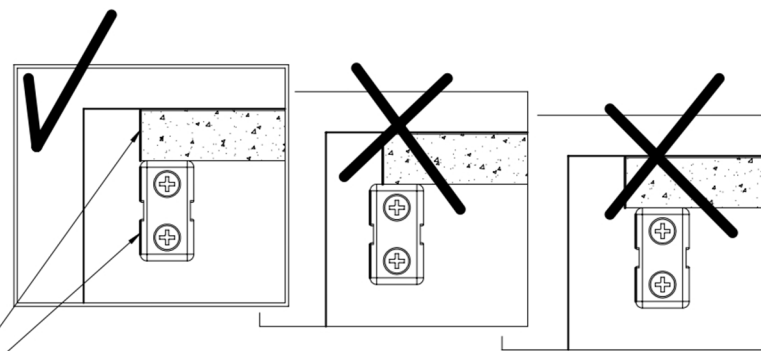
15



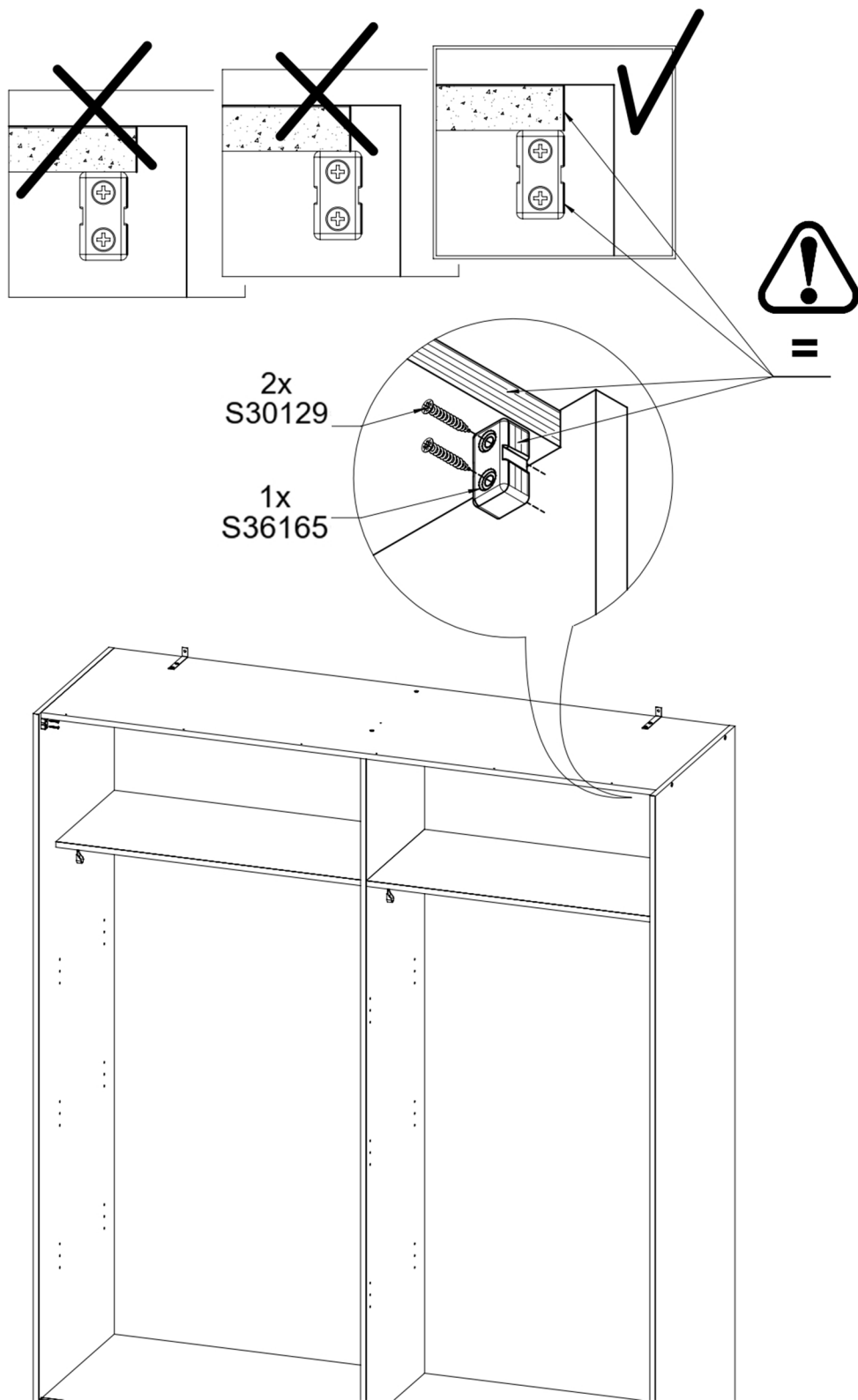
16



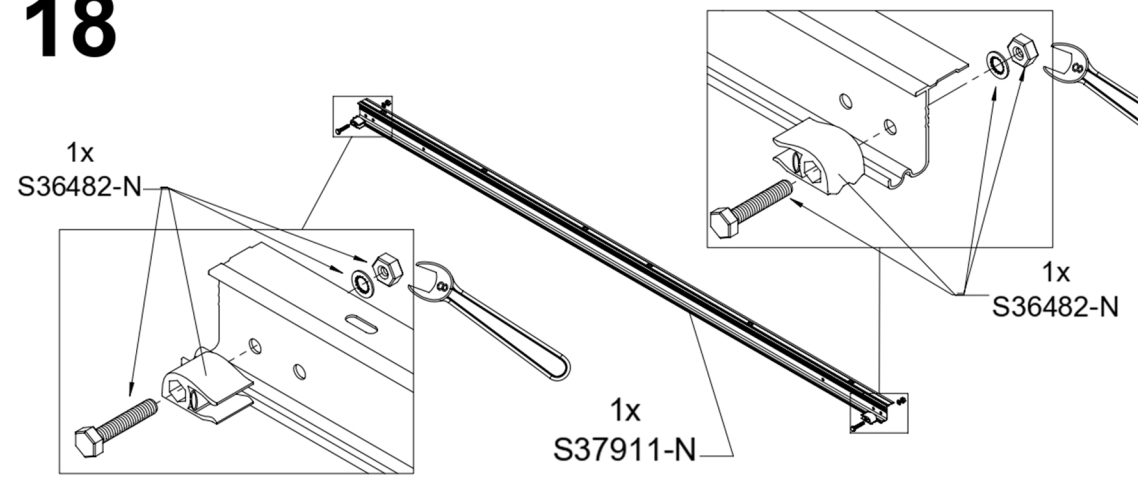
=



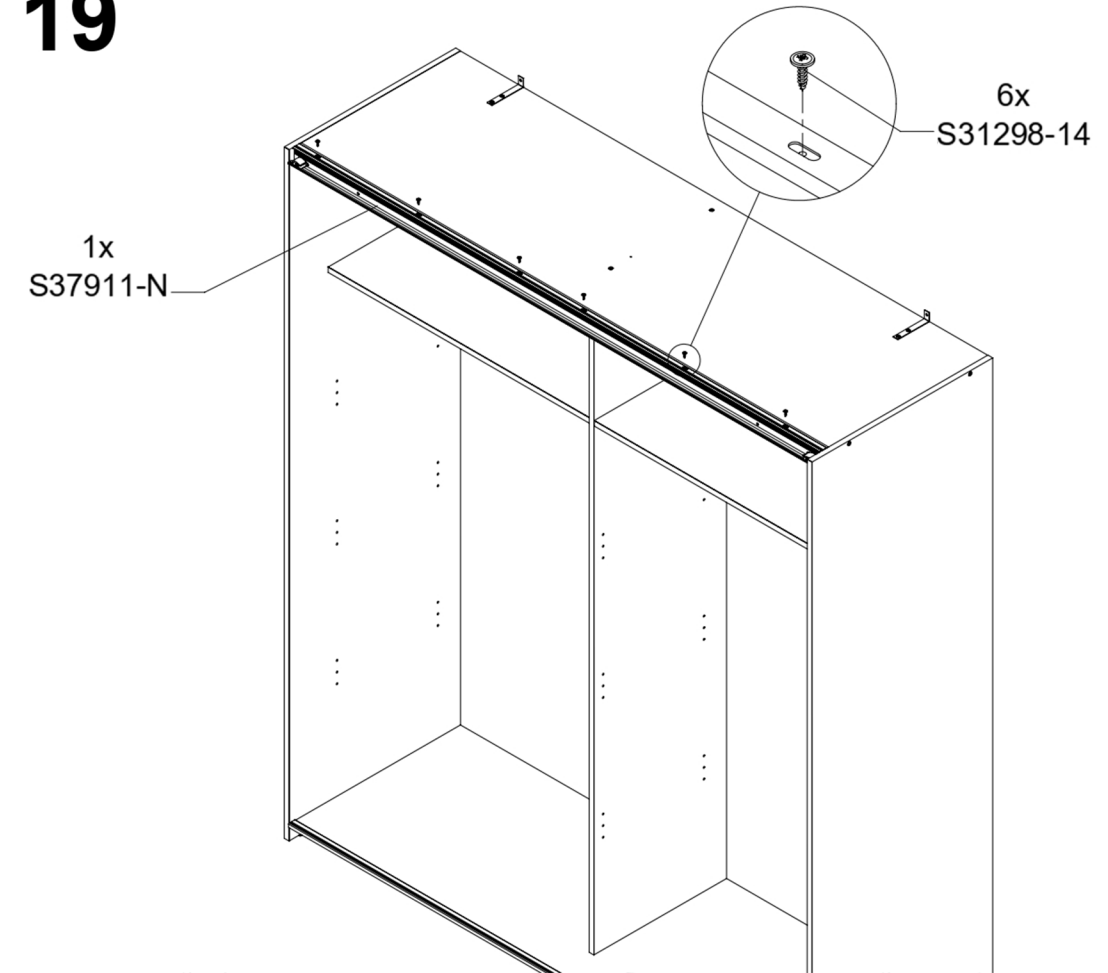
# 17



# 18

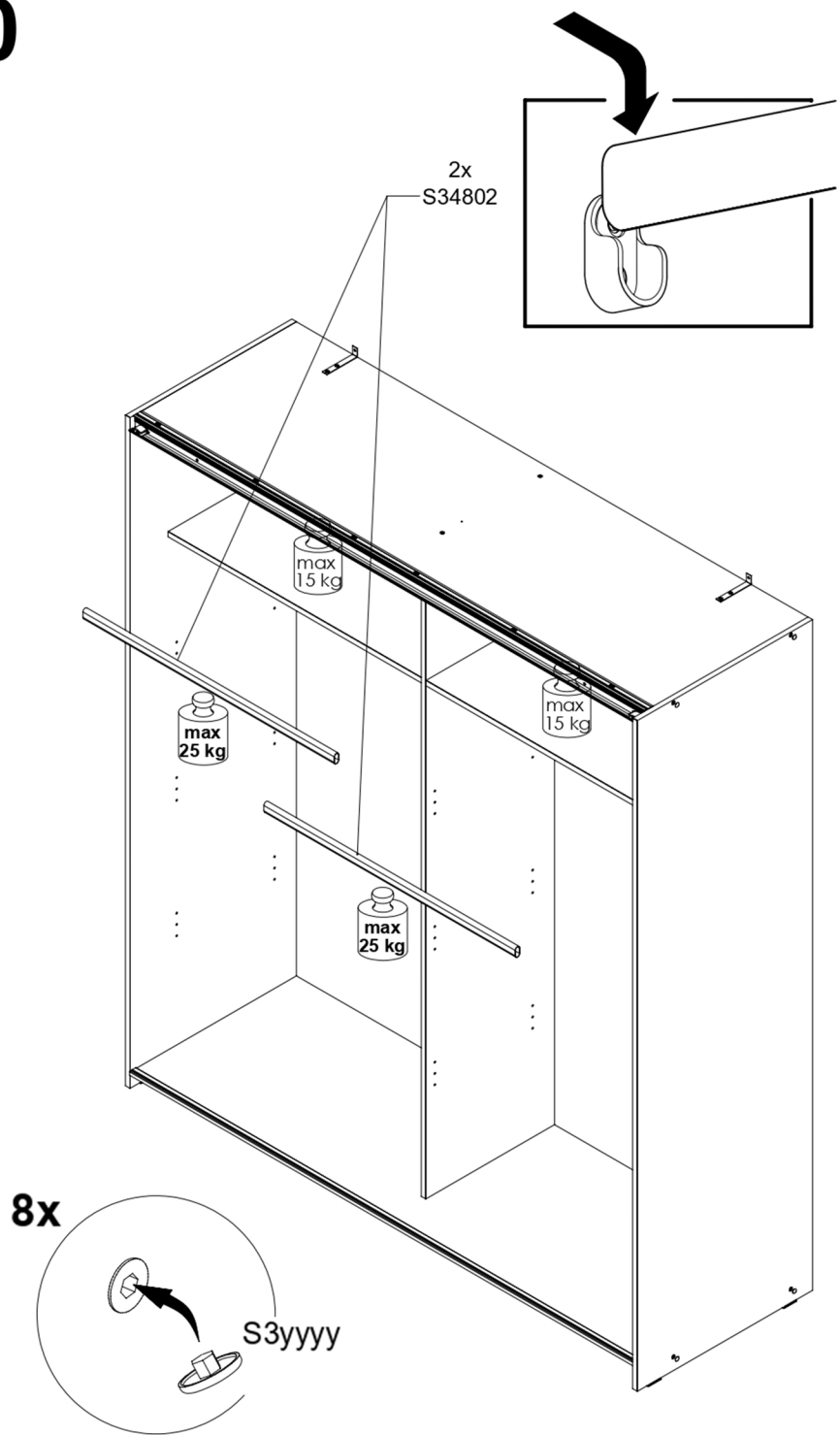


# 19

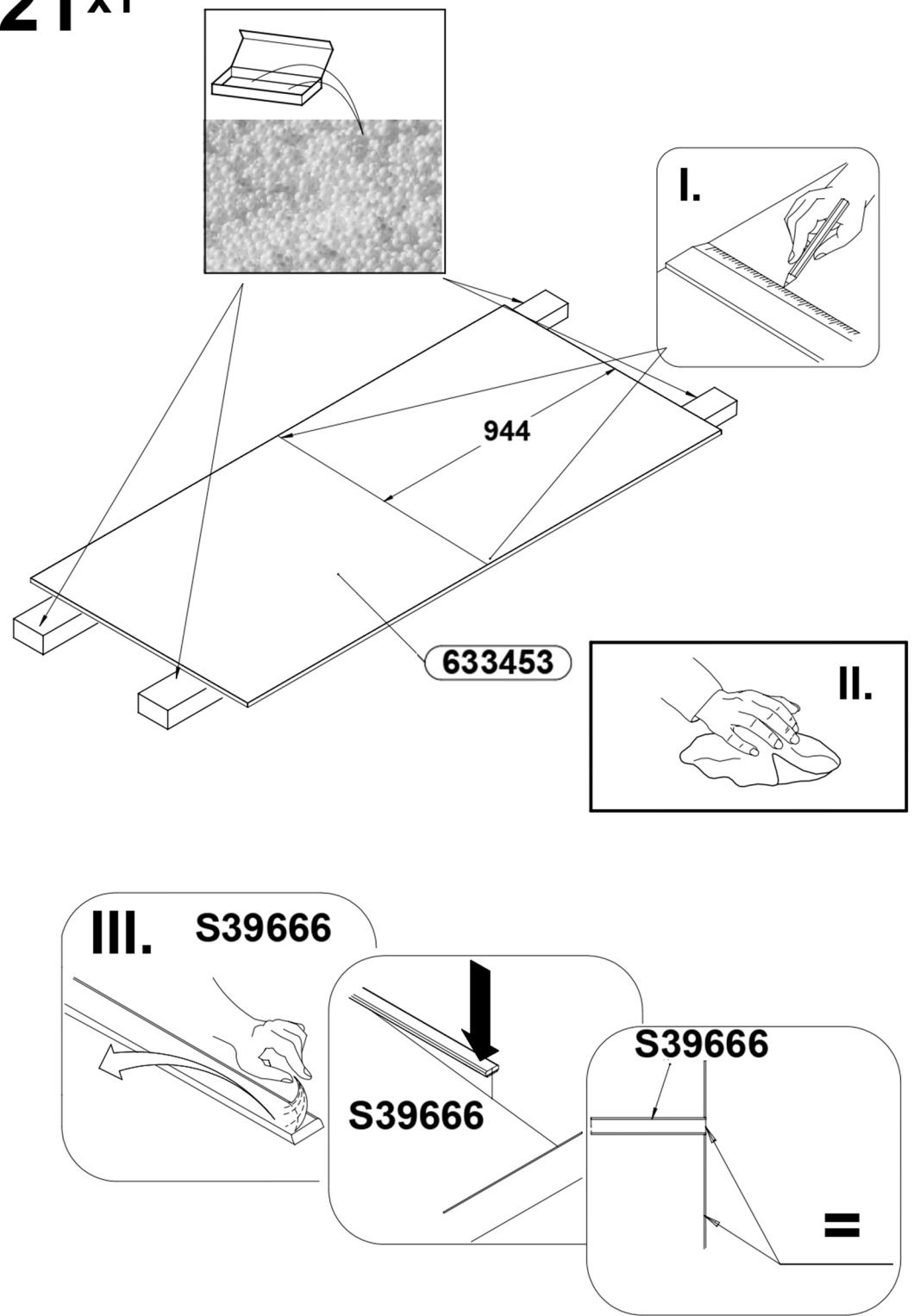




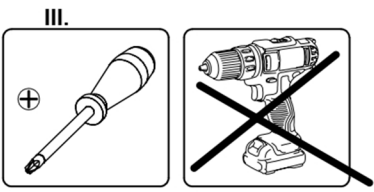
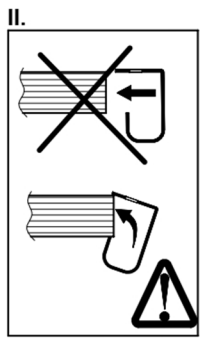
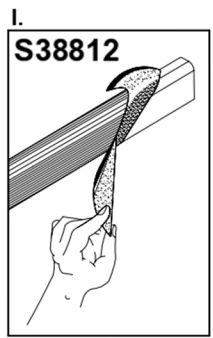
# 20



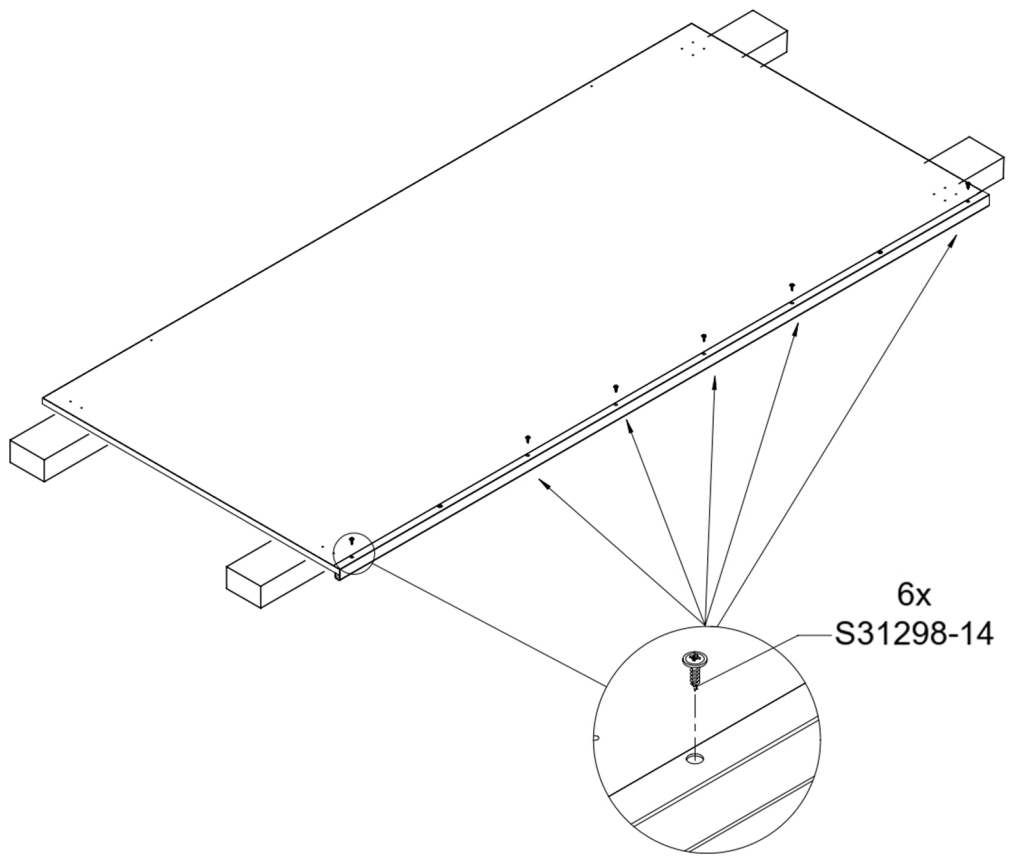
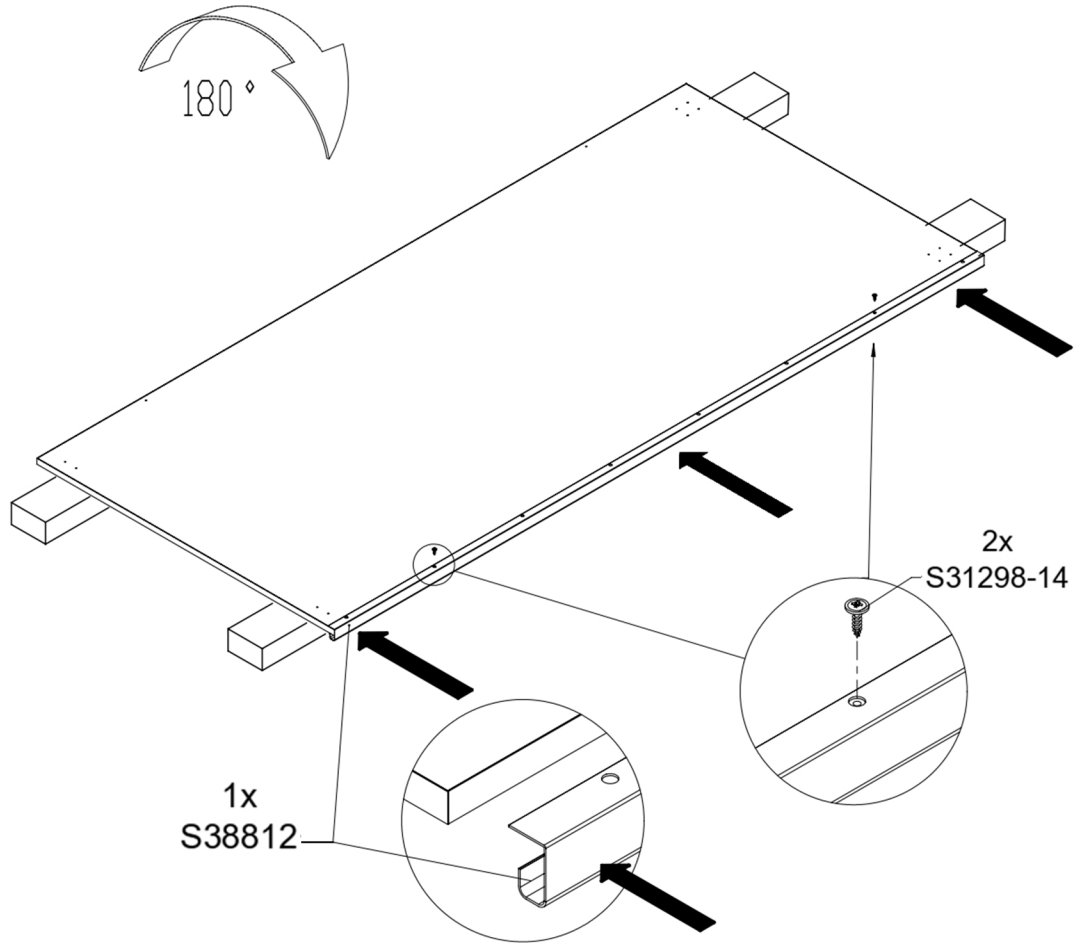
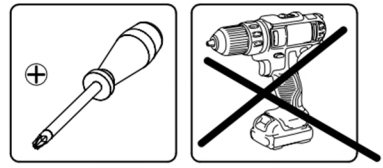
# 21 x1



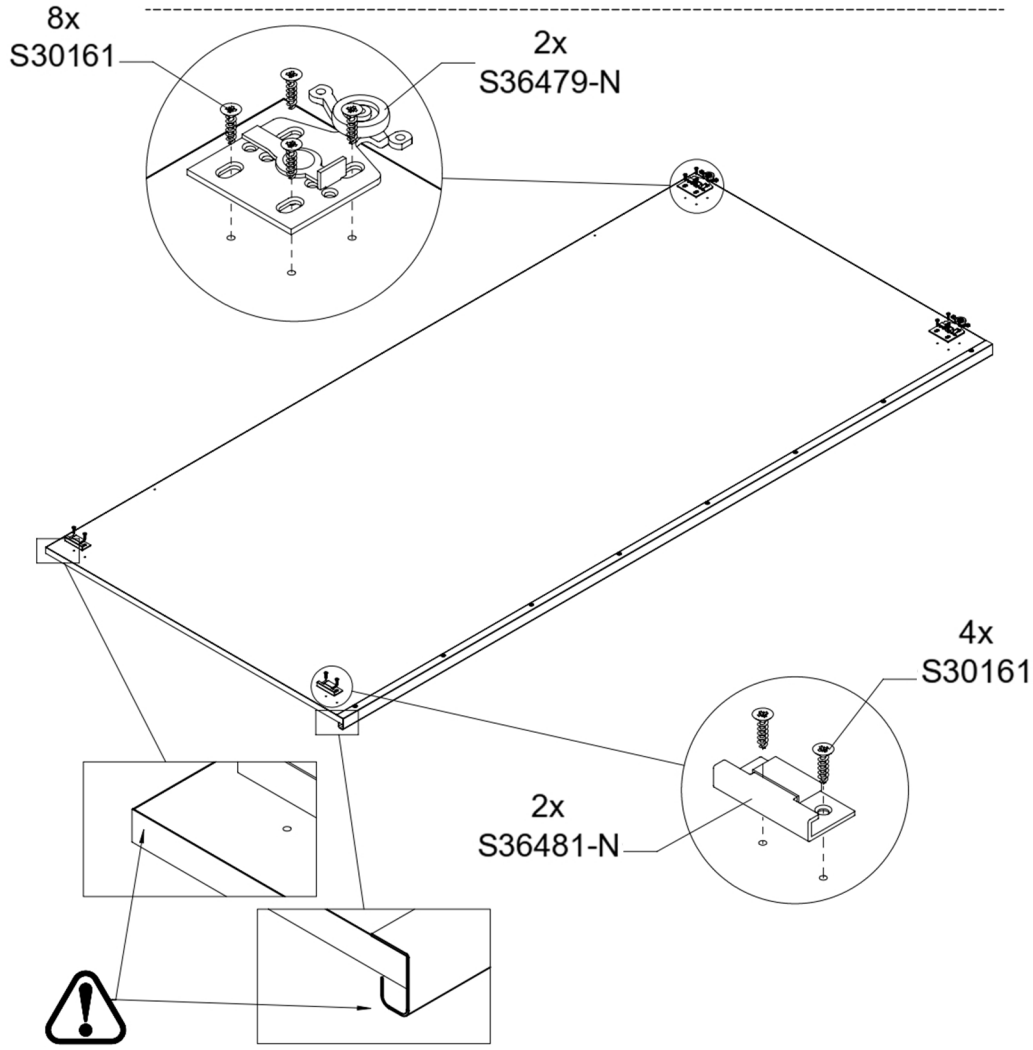
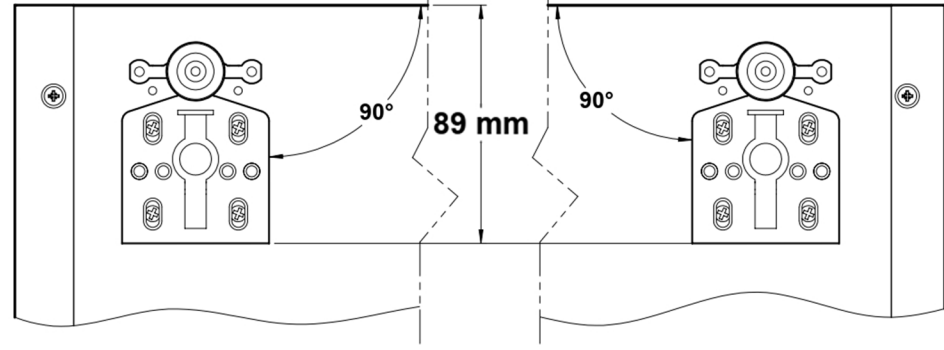
22 x1



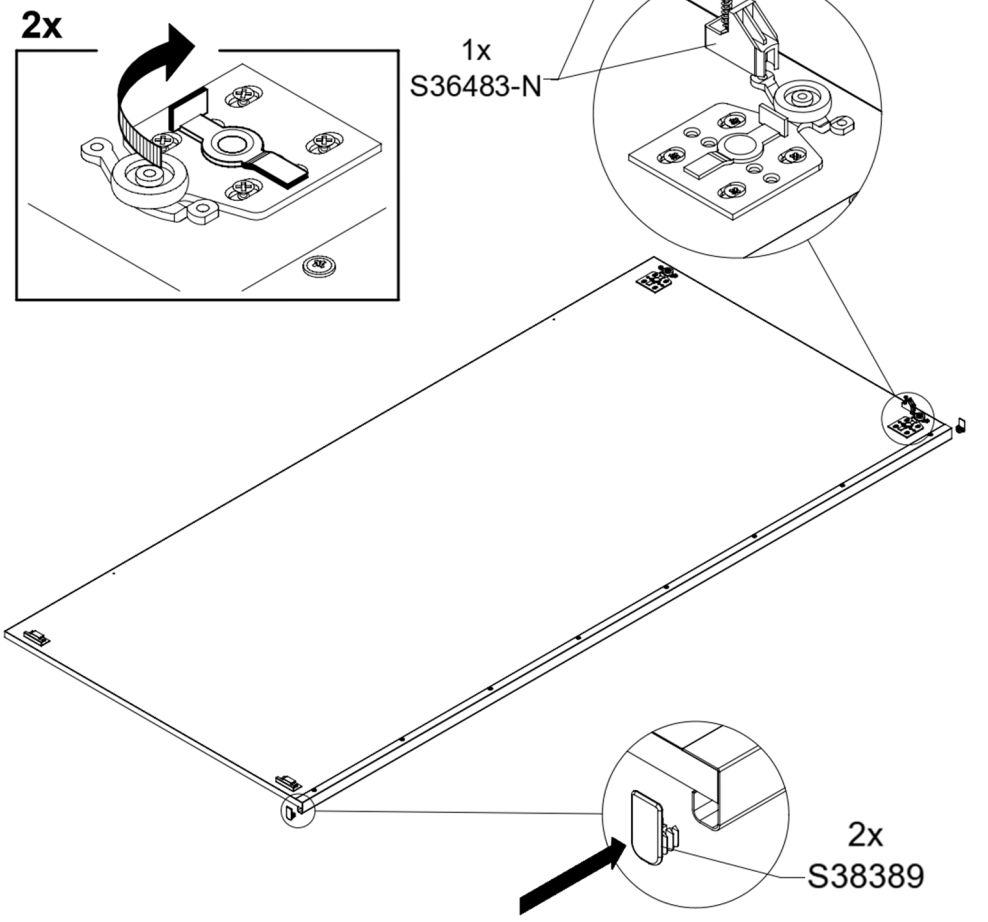
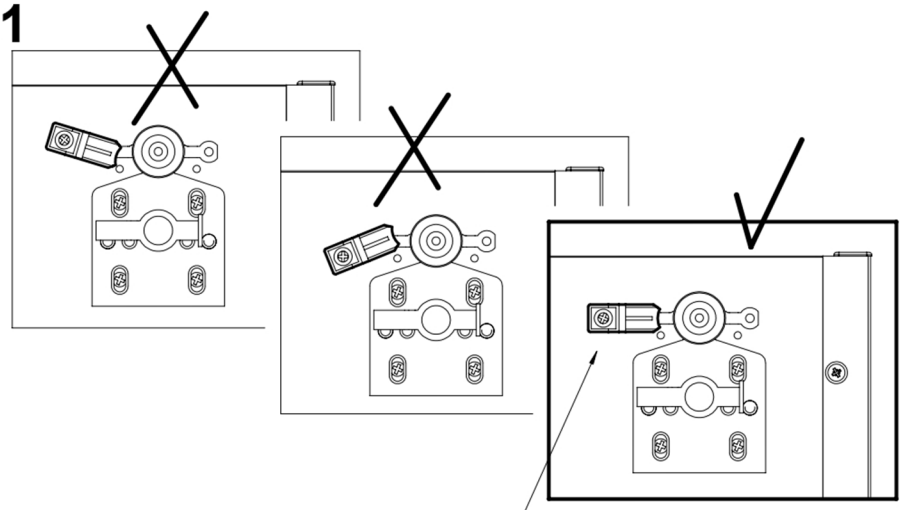
23 x1



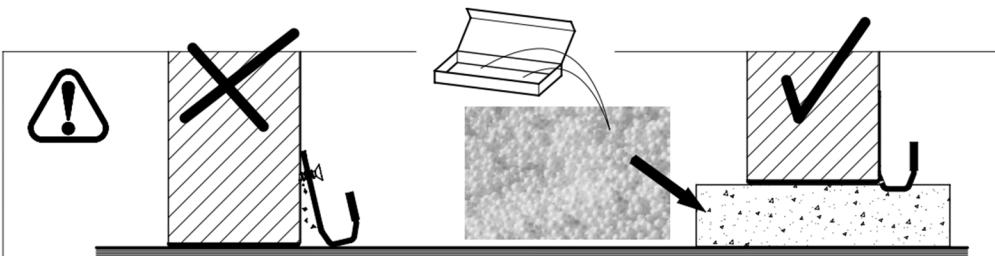
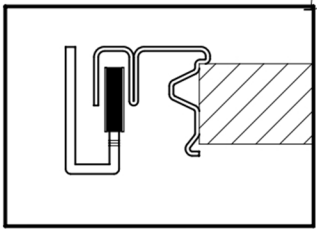
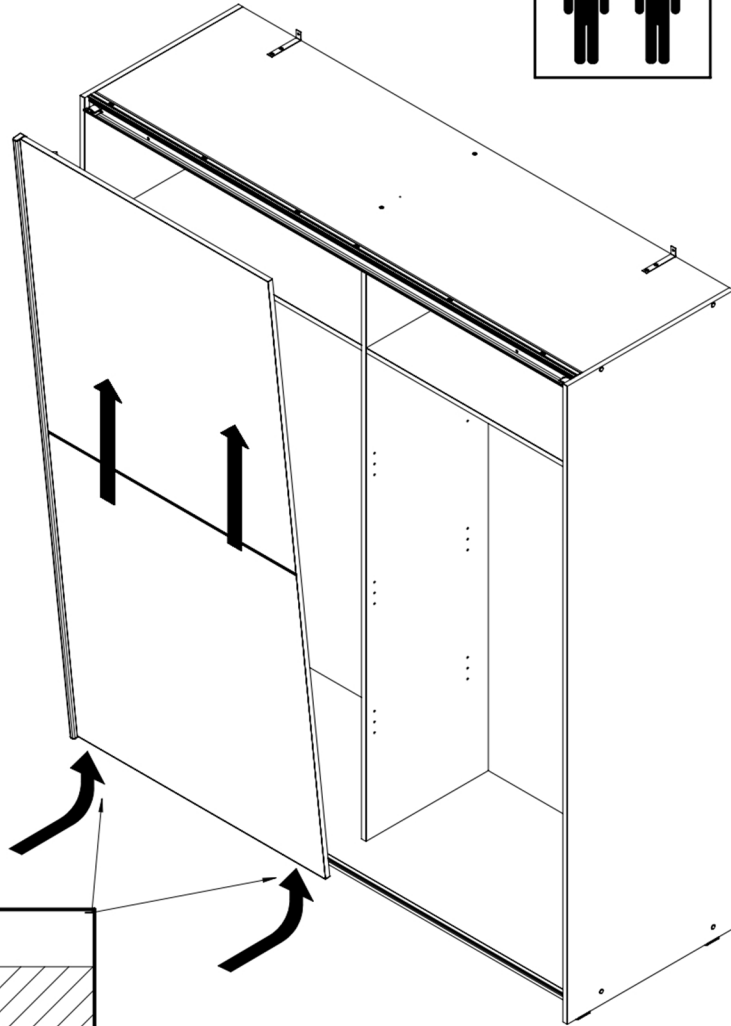
**24x1**



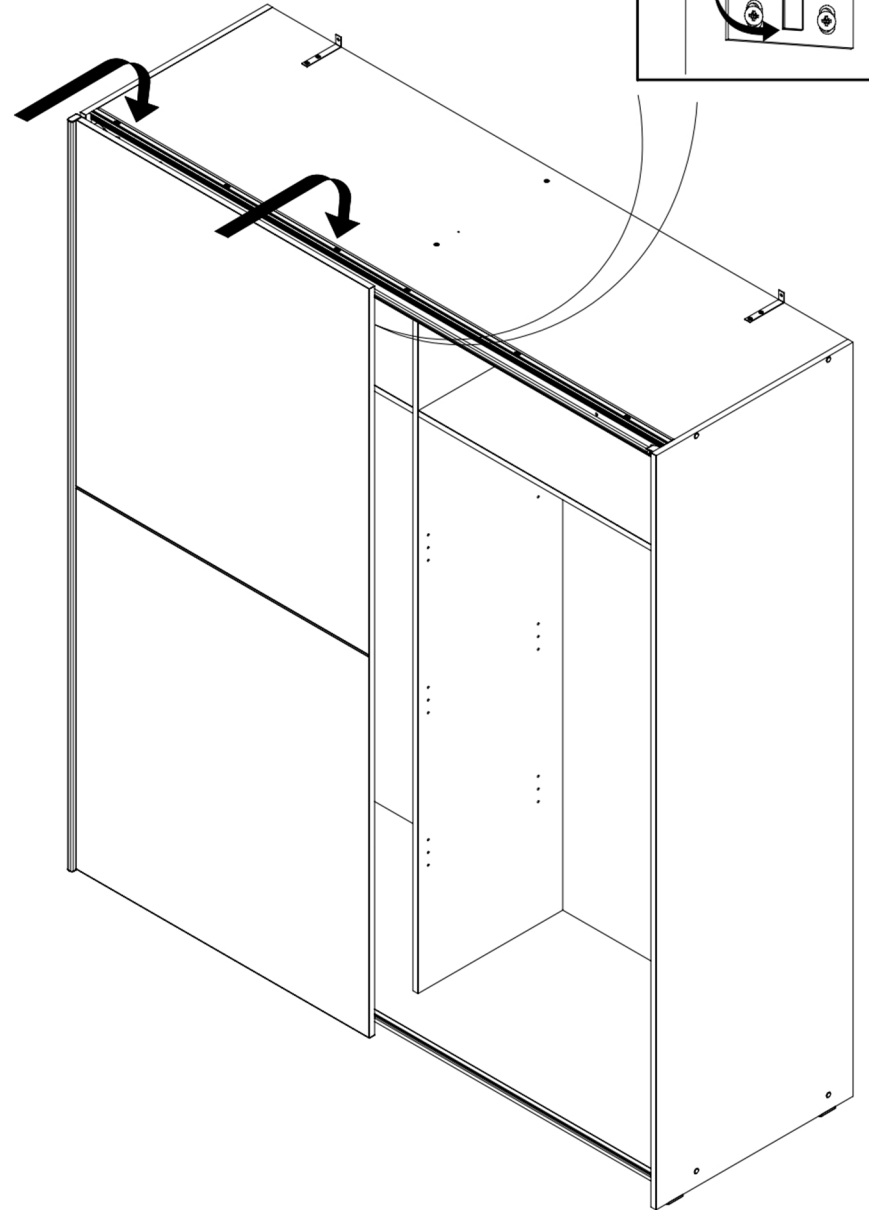
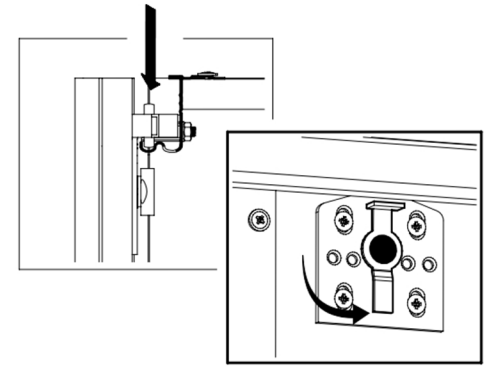
**25x1**



26 x1

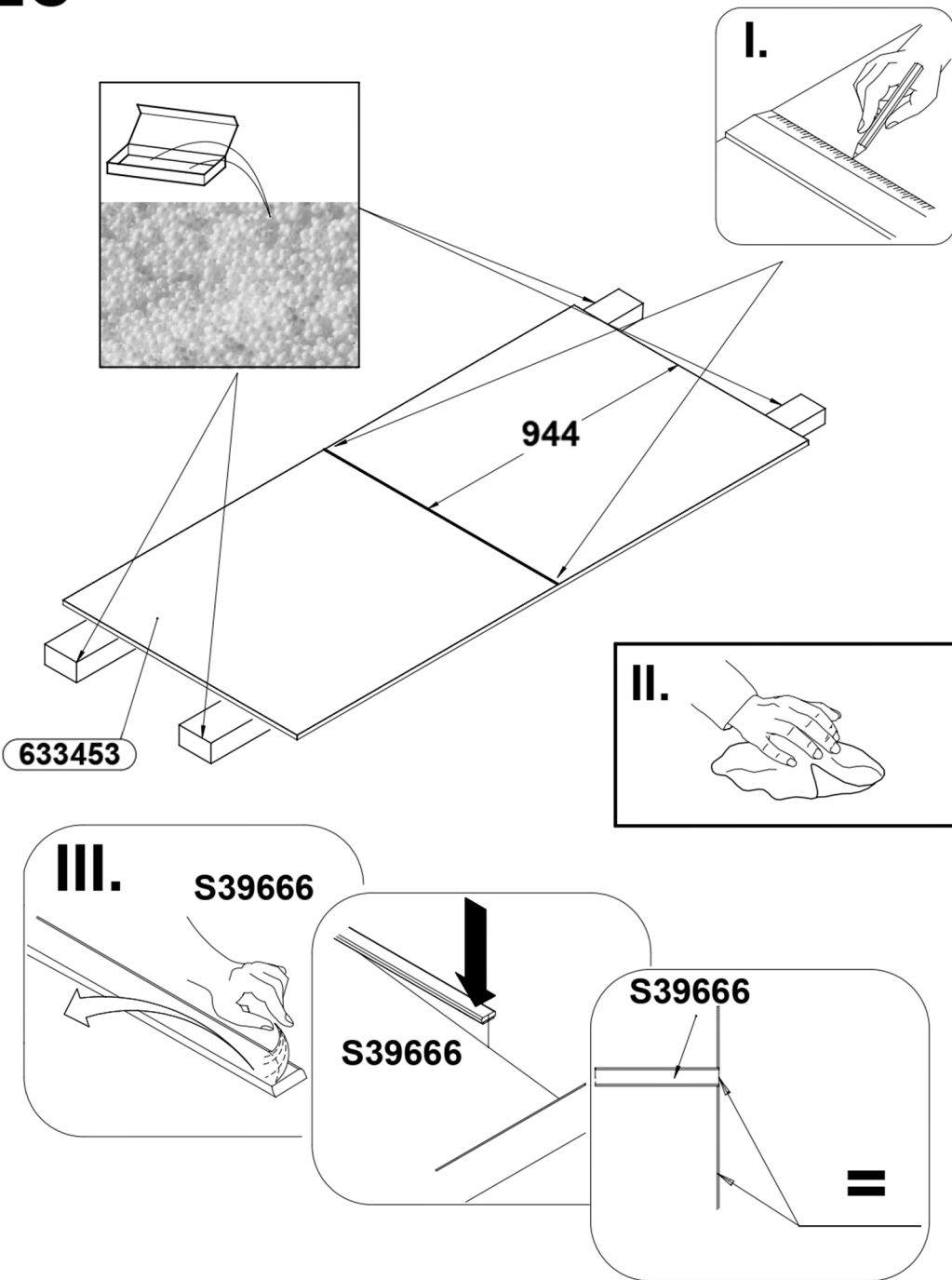


27 x1

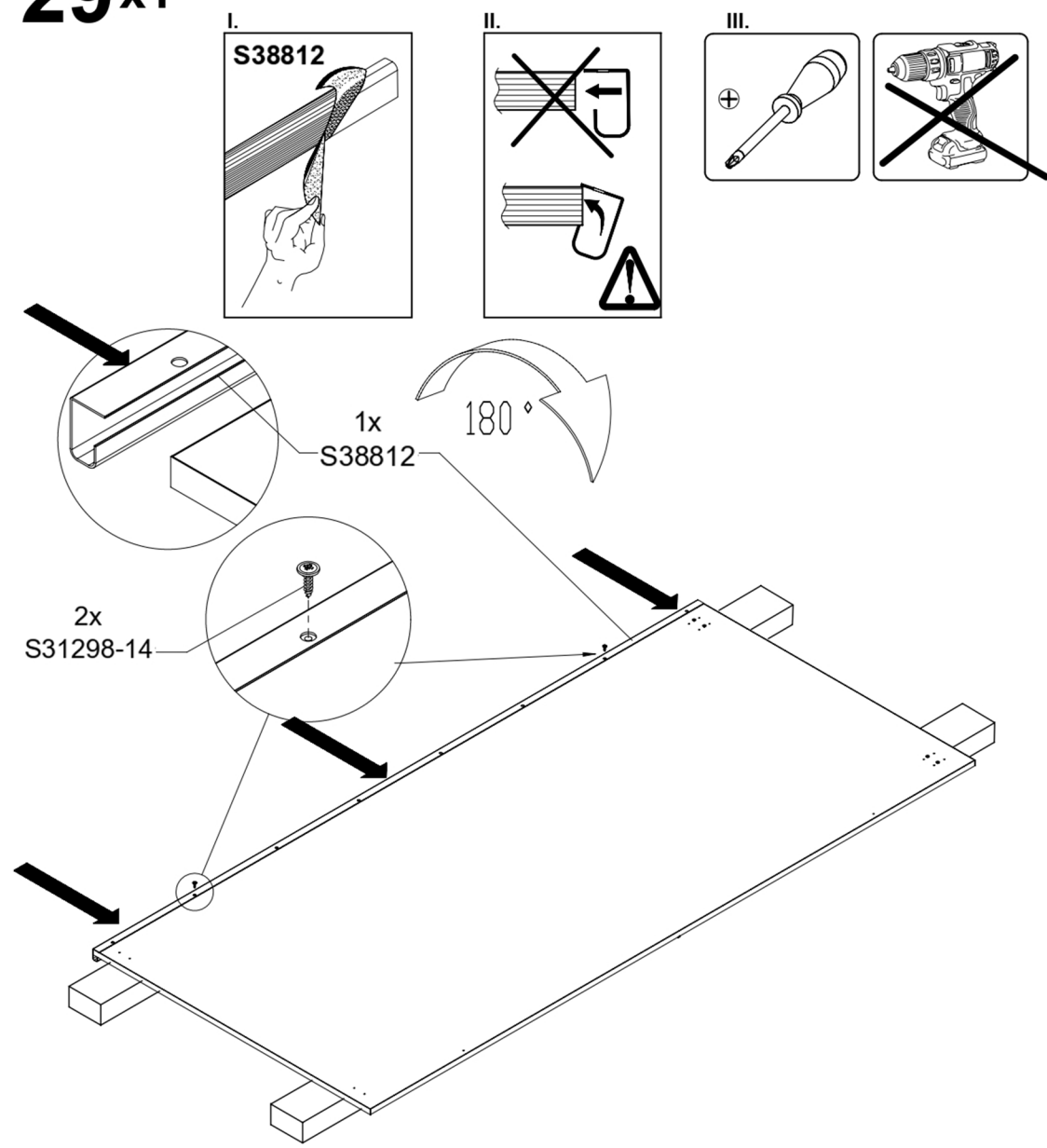




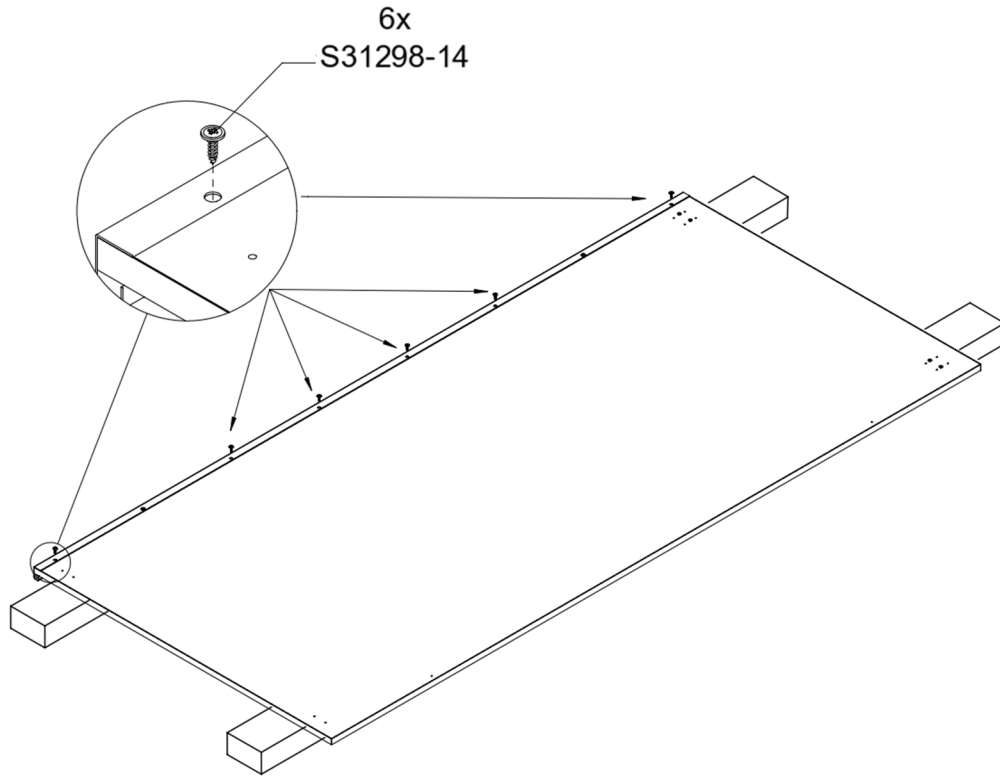
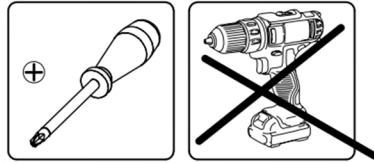
# 28x1



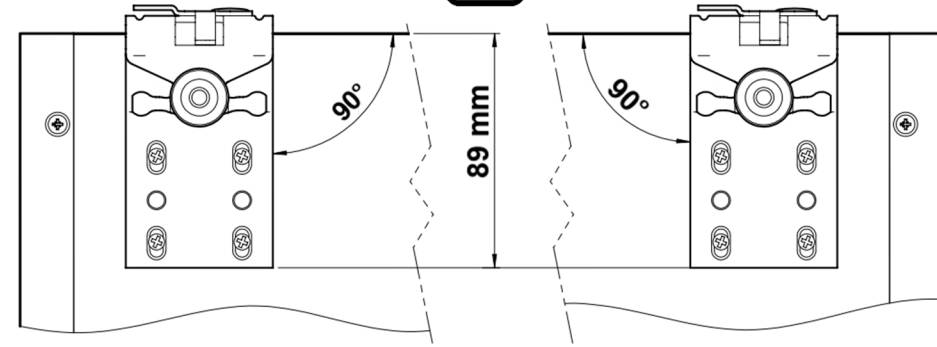
# 29x1



**30**x1

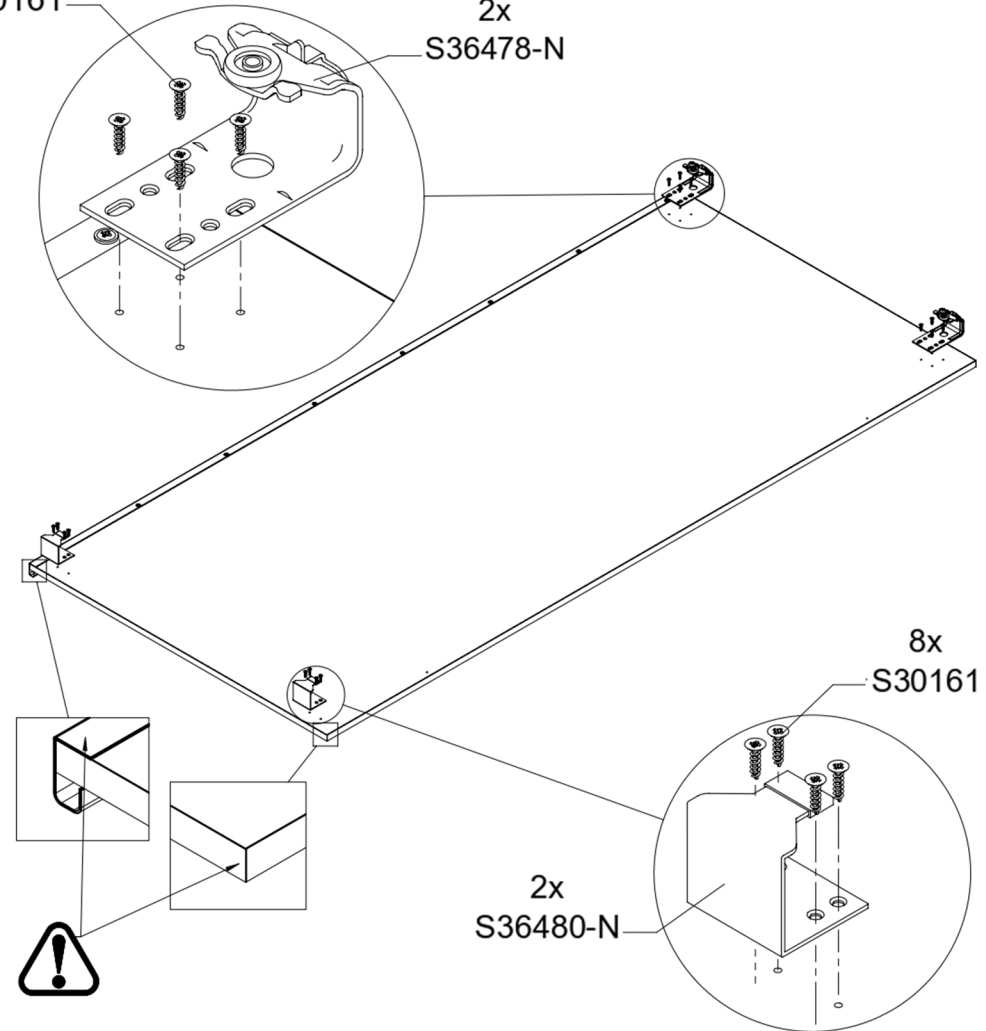


**31**x1



8x  
S30161

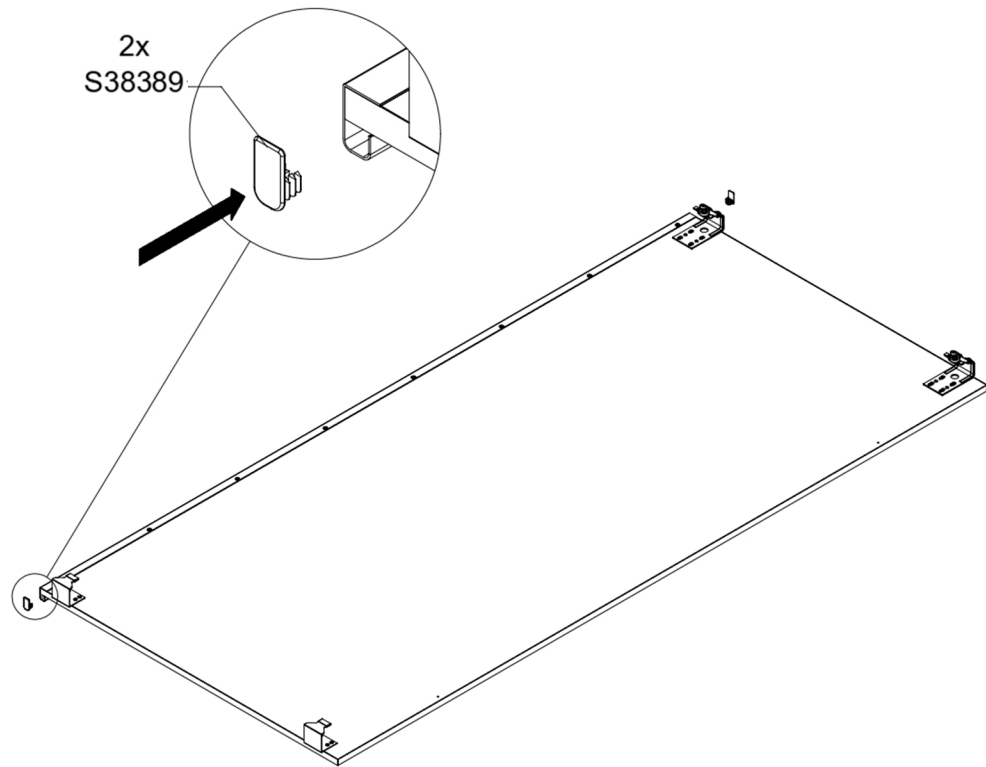
2x  
S36478-N



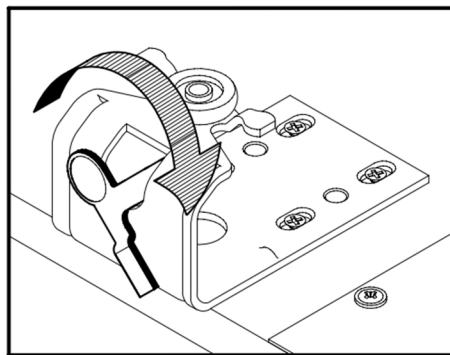
8x  
S30161

2x  
S36480-N

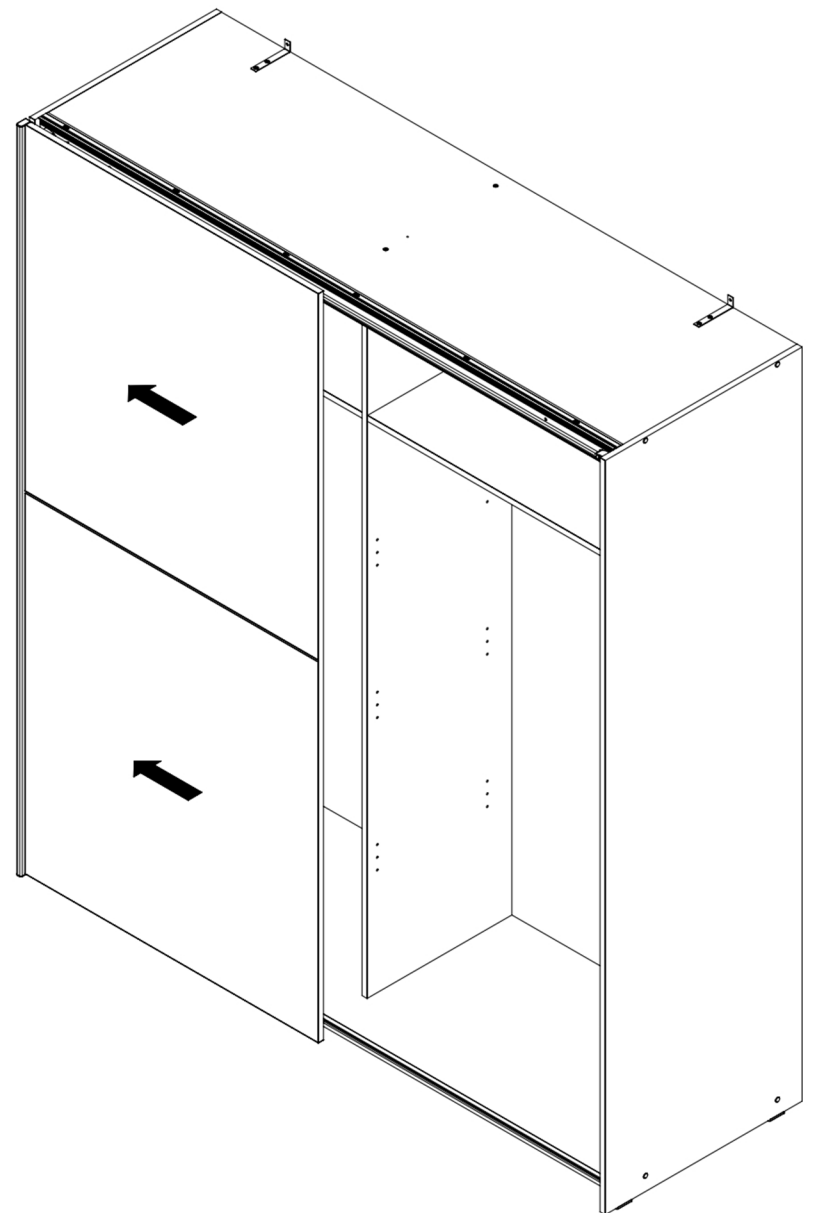
**32**x1



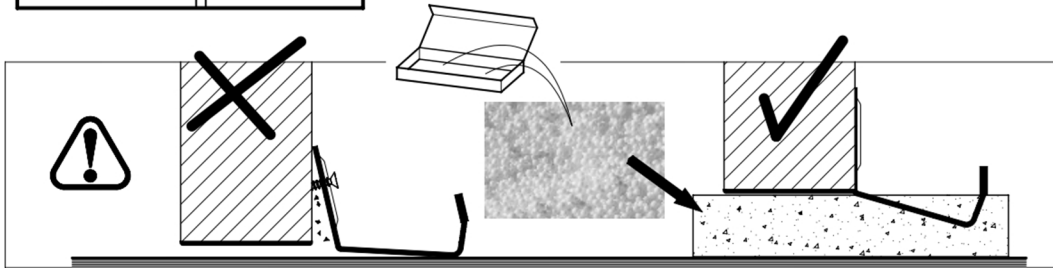
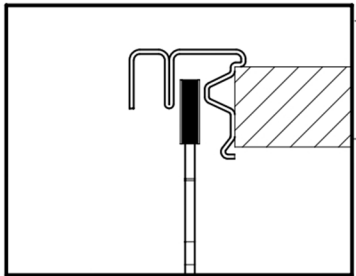
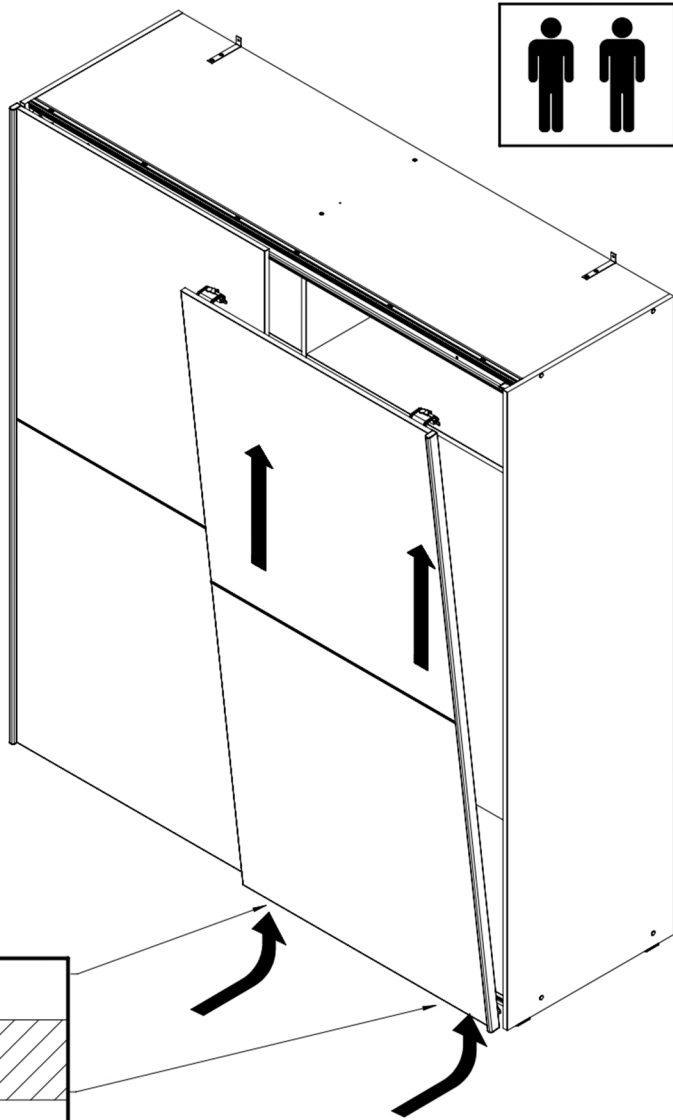
**2x**



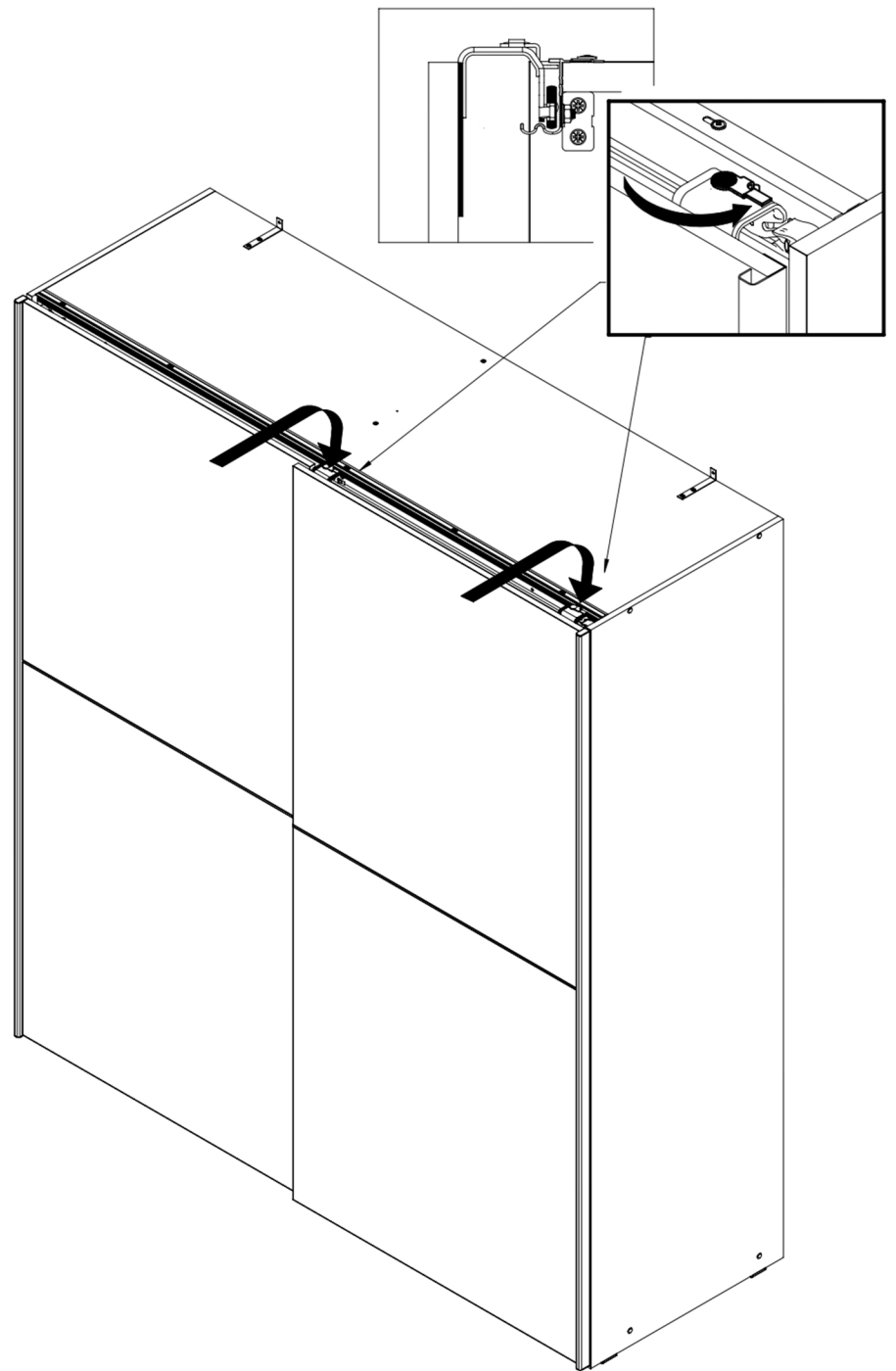
**33**



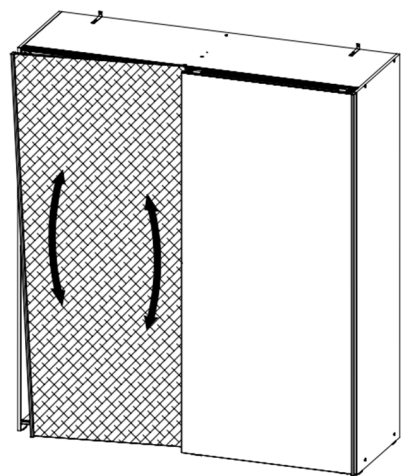
# 34



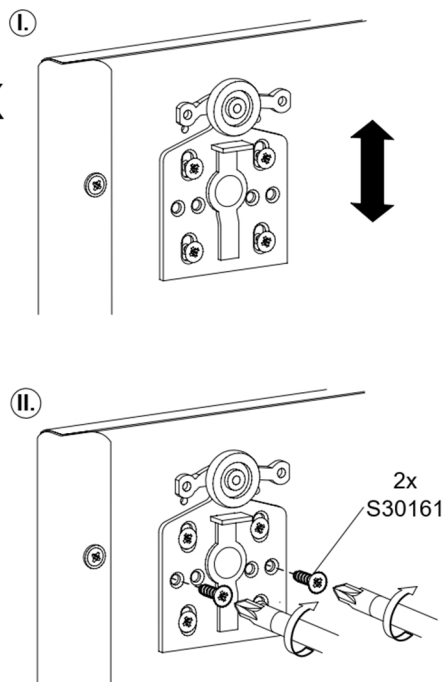
# 36







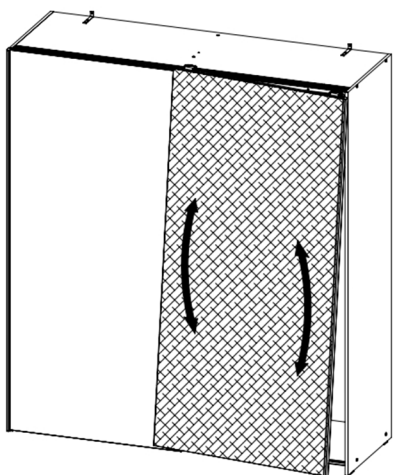
2x



### A BÚTOR ÁPOLÁSÁVAL KAPCSOLATOS TANÁCSOK

Kérjük, hogy a lent leírt tanácsokat tartsa szem előtt a bútortisztításánál: A tisztításhoz csakis puha, száraz és tiszta ruhát szabad használni. Ha a bútort alaposabb tisztítást igényel, akkor a ruhát vízzel illetve bútortisztítószerrel meg lehet nedvesíteni, majd pedig a tisztított bútor elemeket szárazra kell törölni. A fém és üveg elemeket a szaküzletekben kapható, erre a célra való tisztítószerrel kell tisztítani, a tisztítószer csomagolásán elhelyezett utasításoknak megfelelően. Ne használjon maró illetve súroló hatású, valamint olyan tisztítószereket, melyek rendeltetése ismeretlen. **A tisztítószereken fel kell hogy legyen tüntetve, hogy ezek bútorok tisztítására valók.**

**FIGYELEM!!!** A magassfényű elemeket, amelyekről el lett távolítva a védőfólia, csak 72 óra elteltével szabad használni és tisztítani.



2x

